

CIERRAPUERTAS **ABLOY®**

La elección correcta





Prestación y fiabilidad de primera calidad

Los productos de alta seguridad **ABLOY®** son reconocidos y altamente respetados en todo el mundo.

Cada elemento en nuestra amplia gama de productos representa la más alta calidad y una prestación de primera calidad.

Los cerraduras **ABLOY®** protegen las puertas controlando la apertura y el cierre. La fiable actuación en diversas temperaturas garantiza el ahorro de energía y una mayor seguridad.

La producción de cerraduras **ABLOY®** comenzó en 1930. Hoy, explotamos la alta calidad y la avanzada

tecnología en nuestras instalaciones. Nuestra larga experiencia y nuestros expertos, combinados con la orientación prestada por nuestros clientes significa que tenemos una amplia gama de soluciones para las más amplias necesidades.

Nuestra red global de oficinas de ventas y distribuidores te ayudarán a elegir los productos correctamente para incrementar la seguridad según su necesidad específica. Las funciones, facetas y la amplia variedad de alternativas de instalación ofrecidas por los cerraduras **ABLOY®** facilitan una fácil instalación, ajuste y mantenimiento.



CONTENIDOS

FUNCIONAMIENTO DEL CIERRAPUERTAS	4
FUNCION DE LA TEMPERATURA	5
ABLOY® DC210	6
ABLOY® DC215	7
ABLOY® DC335	8
- Instalación	9
ABLOY® DC240	10
- Instalación	11
ABLOY® DC247	12
- Instalación	13
ABLOY® DC330	14
- Instalación	15
ABLOY® DC250	16
- Instalación	17
ABLOY® DC270	18
NORMAS Y FACETAS	19
BRAZOS ABLOY®	20
ACCESORIOS ABLOY®	21
SISTEMAS DE CIERRE PARA PUERTAS CORTA FUEGO ABLOY®	22
- FD440, FD450	
- Instalación	
SISTEMAS DE CIERRE PARA PUERTAS CORTA FUEGO ABLOY®	24
- FD451, FD452, FD454	
- Instalación	
ACCESORIOS ABLOY®	27

COLORES DISPONIBLES

TAPAS DE PLÁSTICO

Blanco (RAL9010)

Plata (RAL 9006)

Latón

Marrón (RAL 8014)

Negro (RAL 9005)



TAPAS DE METAL

Acero inoxidable

Latón brillante



Nota: El cerrapuertas **ABLOY® DC270** esta disponible solamente con tapa de metal y en blanco latón, plata y acero inoxidable.

FUNCIONAMIENTO DEL CIERRAPUERTAS

FUNCIONAMIENTO

El funcionamiento está basado en un mecanismo de cremallera con control hidráulico (DC330, DC250). Dentro del módulo hay aceite para controlar el cierre, la velocidad y retraso del mismo. Las válvulas de ajuste permiten controlar la velocidad y otras facetas.

Cuando se abre una puerta, el muelle que hay en el interior se tensa. Cuando la puerta se libera, la fuerza del muelle presiona el pistón y la puerta se cierra. La presión libera las válvulas (excluyendo el DC210 y el DC215) para proteger la puerta del abuso y asegura un uso adecuado en condiciones extremas.

AJUSTE DE LAS VALVULAS C Y L

Velocidad de cierre (Válvula C)

La velocidad de cierre puede ser ajustada 108-15 grados (DC330 y DC250 170-7 grados)

Velocidad del latiguillo (Válvula L): La

velocidad del latiguillo puede ser ajustada 15-0 grados (DC330 y DC250 7-0 grados)

BACK CHECK (BC)

El freno afecta al movimiento de la puerta de 70°-80° hasta completamente abierto (180°) y protege la puerta contra la apertura por viento. Esta faceta puede ser ajustada seleccionando la posición del brazo. El ajuste se realiza usando la válvula B. Recomendado para use en puertas externas.

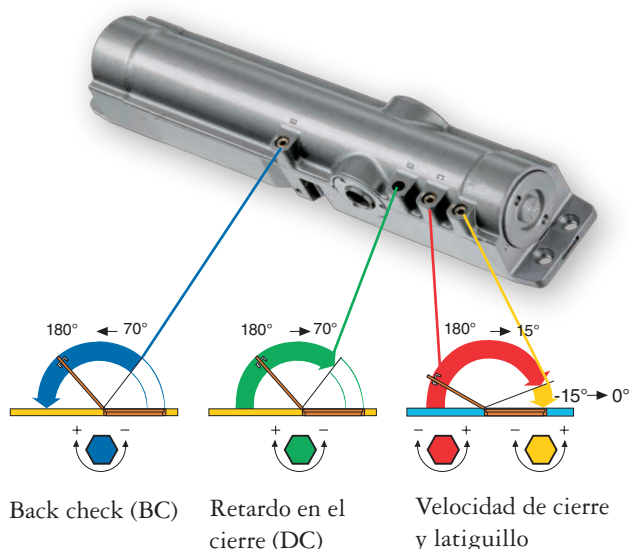
RETRASO EN EL CIERRE (DC)

El retraso en el cierre ralentiza el movimiento de la puerta de la apertura total (108°) hasta aproximadamente 70°. Después de pasar este punto la puerta cierra a la velocidad normal. El ángulo de comienzo puede ser ajustado seleccionando la posición deseada el brazo. La velocidad de cierre puede ser ajustada controlando la válvula D. La válvula de ajuste permite controlar la velocidad de cierre. Recomendado para puertas de interior.

FUERZA DE CIERRE AJUSTABLE

Los cierra puertas **ABLOY®** DC335, DC240, DC247, DC250, DC330 y DC270 están equipados con un muelle de potencia ajustable que asegura la programación del mismo.

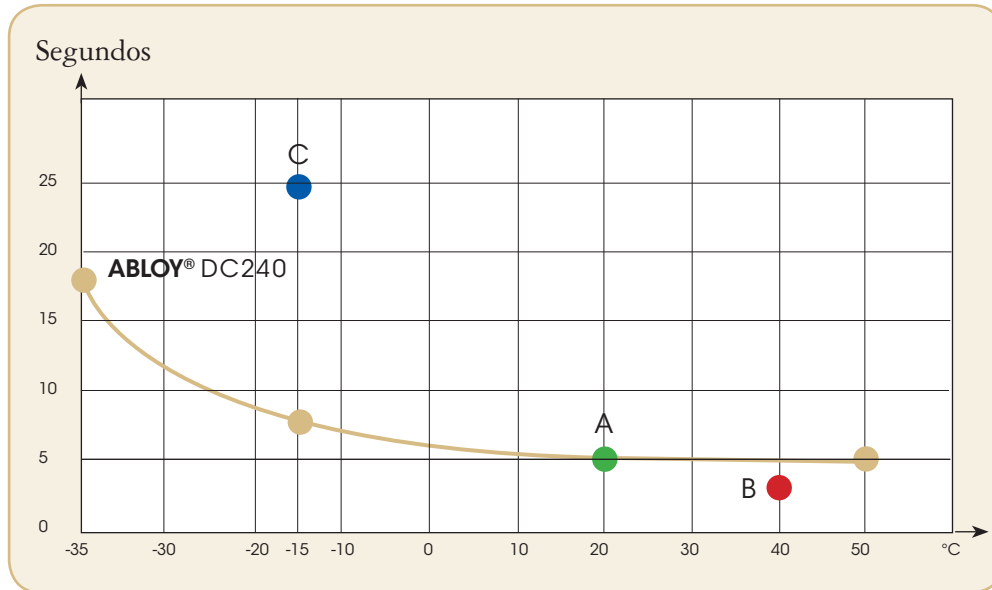
Debido a la potencia ajustable del muelle el mismo cierrapuertas puede ser usado para varias aplicaciones.



FUNCION DE LA TEMPERATURA

TIEMPO DE CIERRE COMO FUNCION DE TEMPERATURA

Los cambios en la temperatura tienen un mínimo efecto en el funcionamiento de los cierrapuertas **ABLOY®**. El cierrapuertas **ABLOY® DC240** garantiza la velocidad de cierre constante en todas las situaciones. El aceite hidráulico de alta calidad y el sistema de válvulas patentado le han dado a este producto una legendaria reputación.

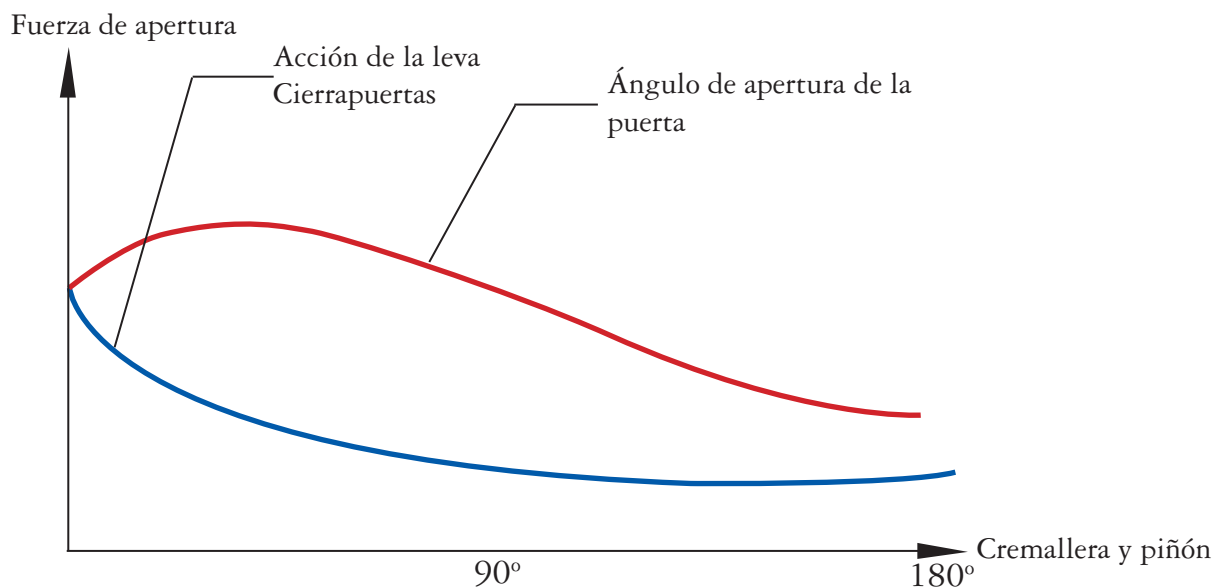


Los cambios en la temperatura tienen un mínimo efecto en el funcionamiento y en el ajuste de las propiedades de los cierrapuertas **ABLOY®**. Los cierrapuertas **ABLOY®** sobrepasan las demandas estándar en cuanto a temperaturas.

La norma EN 1154 especifica lo siguiente:

- A Tiempo de cierre estándar de 5 segundos a +20°C
- B Un tiempo mínimo de cierre de 3 segundos a +40°C
- C Un tiempo mínimo de cierre de 25 segundos a -15°C

FUERZA DE APERTURA CON BRAZO DESLIZANTE



CIERRAPUERTAS ABLOY® DC210



CIERRAPUERTAS ABLOY® DC210

Puertas interiores con un peso máximo de 60 Kg. y una amplitud de hoja de 950mm.

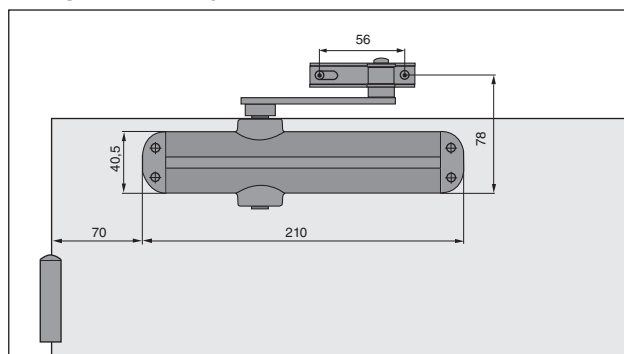
CARACTERÍSTICAS

- Fuerza de cierre ajustable EN 2 o 3 de acuerdo con la norma EN1154
- Válvulas de ajuste separadas para cerrar y para la velocidad del latiguillo
- Cuerpo de aluminio fundido
- Brazo incluido en el paquete
- Tres colores: plata, blanco y marrón



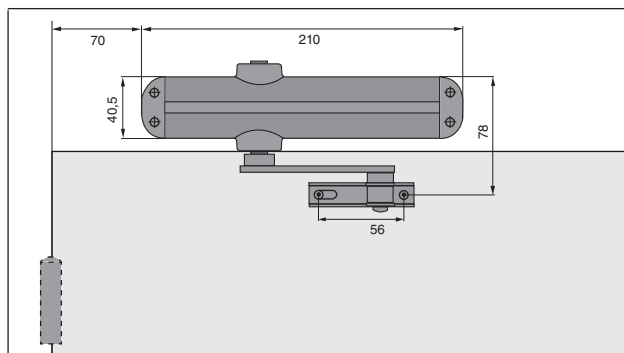
INSTALACIÓN

LADO DE APERTURA



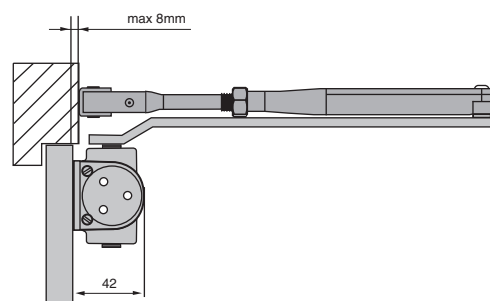
Máximo ángulo de apertura 180°

LADO DE CIERRE

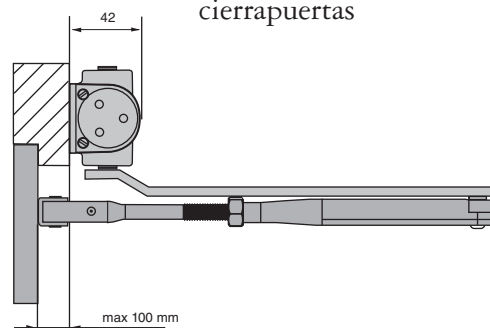


Máximo ángulo de apertura 180°

DIMENSIONES



No existe ajuste en la altura Entre el brazo y el cierrapuertas



CIERRAPUERTAS ABLOY® DC215

CIERRAPUERTAS ABLOY® DC215

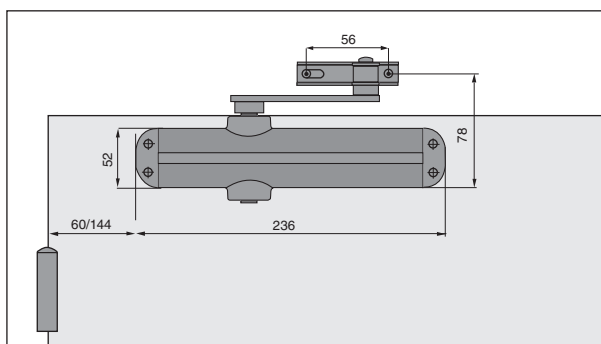
Puertas interiores con un peso máximo de 80 Kg. y una amplitud de hoja de 1100mm.

CARACTERISTICAS

- Certificado CE
- Fuerza de cierre ajustable EN 2, 3 o 4 de acuerdo con la norma EN1154
- Válvulas de ajuste separadas para cerrar y para la velocidad del latiguillo
- Cuerpo de aluminio fundido
- Brazo incluido en el paquete
- Tres colores: plata, blanco y marrón

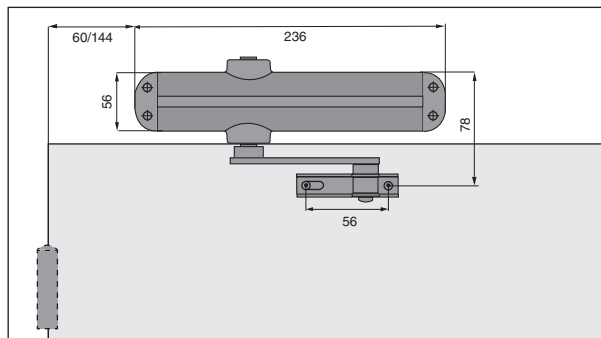
INSTALACIÓN

LADO DE APERTURA



Máximo ángulo de apertura 180°

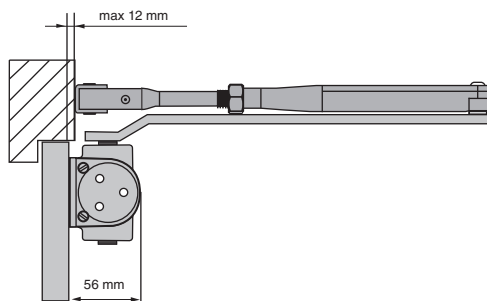
LADO DE CIERRE



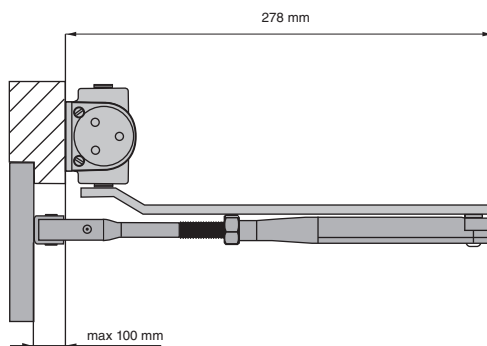
Máximo ángulo de apertura 180°



DIMENSIONES



No existe ajuste en la altura entre el brazo y el cierrapuertas



CIERRAPUERTAS ABLOY® DC335



CIERRAPUERTAS ABLOY® DC335

Para puertas de interior y exterior con un peso máximo de 100 kg y una amplitud de hoja de 1250mm con un brazo estándar en la instalación.

CARACTERÍSTICAS

- Certificado CE con un brazo estándar
- Fuerza de cierre ajustable EN 3-5 con un brazo estándar de acuerdo con la norma EN1154
- Válvulas de ajuste separadas para cerrar y para la velocidad del latiguillo
- Back check (BC) como estándar
- Retardo para el cierre (DC) opcional
- Amplia gama de funcionamiento en base a la temperatura: $-35^{\circ}\text{C} \dots +45^{\circ}\text{C}$
- Latiguillo ajustable y Back Check
- Fácil ajuste de la altura del brazo (14mm)
- Dos válvulas de liberación de presión para proteger el cierrapuertas contra el abuso
- Cuerpo de aluminio fundido con una alta aleación de silicona

Al pedir por favor especificar

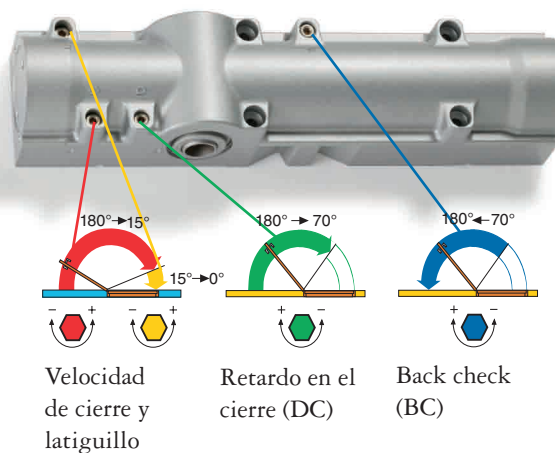
- Cierrapuertas modelo y color Ej. DC335 (latón)
- Cantidad
- Tipo de brazo y color Ej. DC190 plata
- El brazo no está incluido en el paquete ni en el precio del cierrapuertas
- Placa de montaje Ej. DC130

DIMENSIONES



AJUSTE

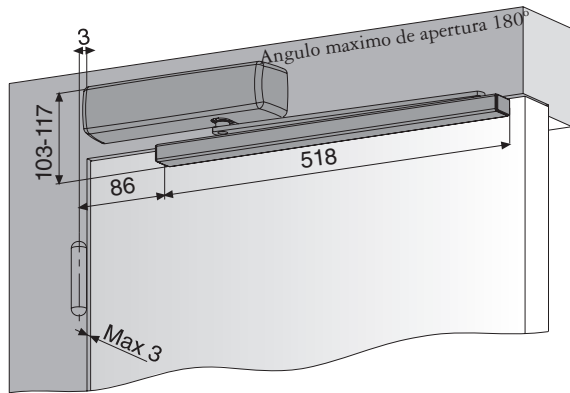
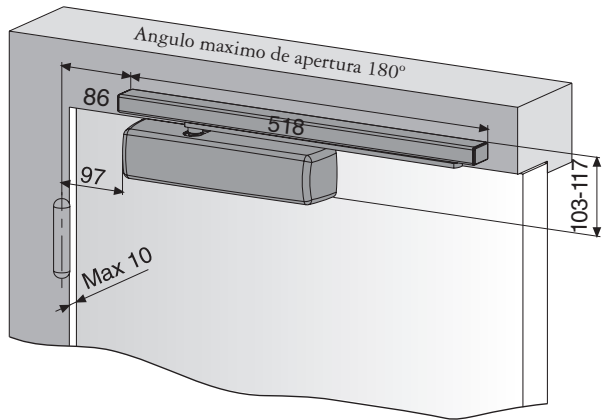
Back check (BC) como faceta estándar y retardo en el cierre (DC) como faceta opcional de ajuste.



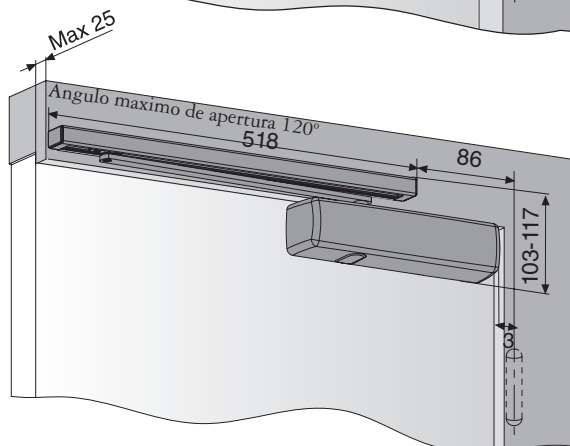
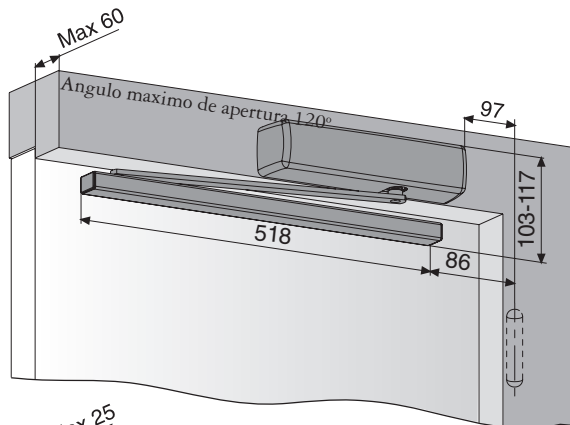
ABLOY® INSTALACION DC335

INSTALACION COM BRAZO DESLIZANTE DC193, DC194

LADO DE APERTURA

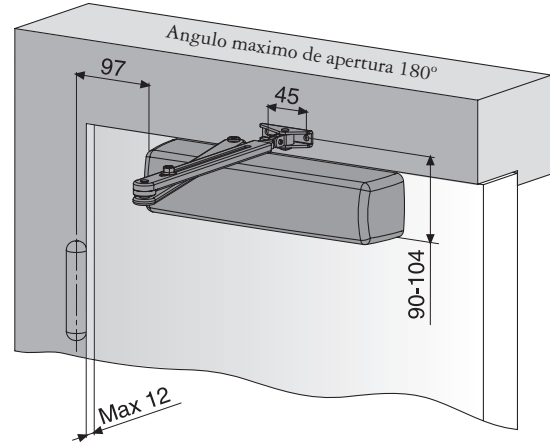


LADO DE CIERRE

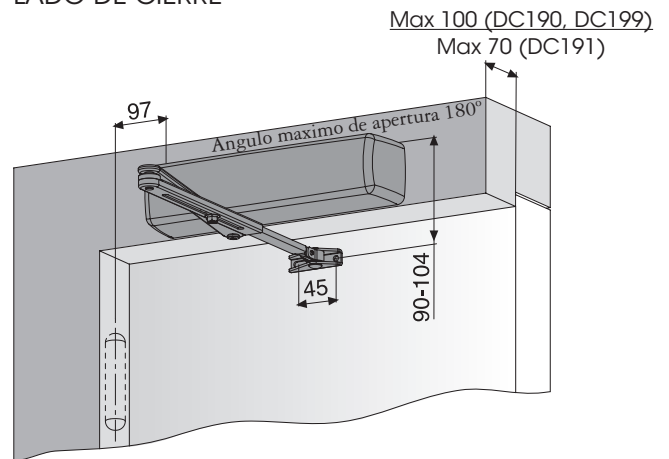


INSTALACION CON BRAZOS DC190, DC191, DC199

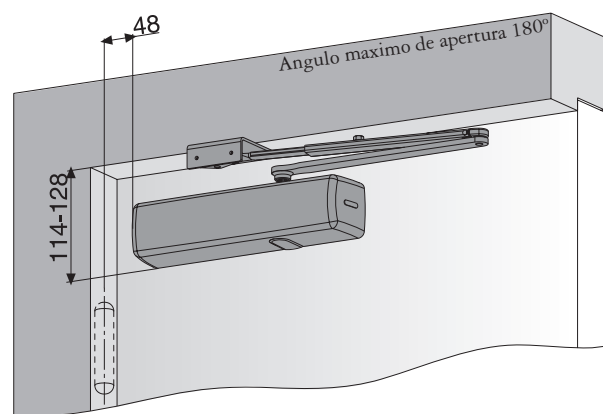
LADO DE APERTURA



LADO DE CIERRE



INSTALACION CON BRAZO PARALELO



CIERRAPUERTAS ABLOY® DC240



CIERRAPUERTAS ABLOY® DC240

APLICACIONES

Adaptable a puertas exteriores, puertas pesadas y puertas interiores expuestas a condiciones de presión y gran uso. Peso máximo de la puerta 120 Kg., amplitud máxima de la hoja 1400 Mm. instalado con un brazo estándar.

CARACTERISTICAS

- Certificado CE con brazos estándar y deslizante
- Fuerza de cierre ajustable EN 2-6 con brazo estándar y EN 1-4 con brazo deslizante de acuerdo con la norma EN 1154
- Válvulas de ajuste separadas para el cierre y el golpe final
- Back Check como estándar
- Retardo en el cierre como opción
- Amplia gama de temperatura operativa -35°C... +45°C
- Back check y golpe final ajustable
- Fácil ajuste de la altura del brazo (14mm)
- Dos válvulas de alivio de presión para proteger contra el abuso
- Fabricación del cuerpo en aluminio fundido derivado de una alta aleación de silicona

Al pedir por favor especificar

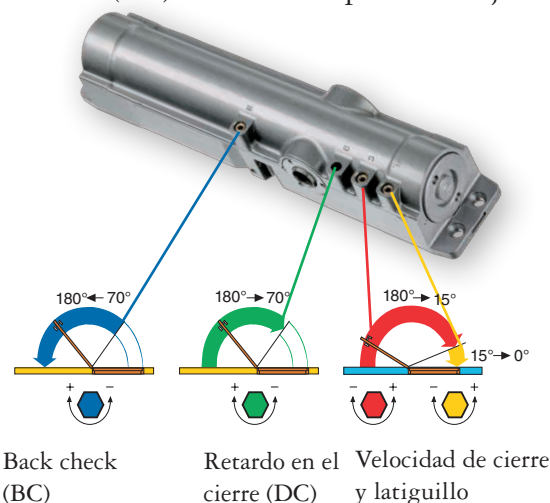
- Modelo de cierrapuertas y color Ej. DC240 (plata)
- Cantidad
- Tipo de brazo y color ej. DC190 plata
- El brazo no está incluido en el paquete ni el precio del cierrapuertas
- Placa de montaje Ej. DC106

DIMENSIONES



AJUSTE

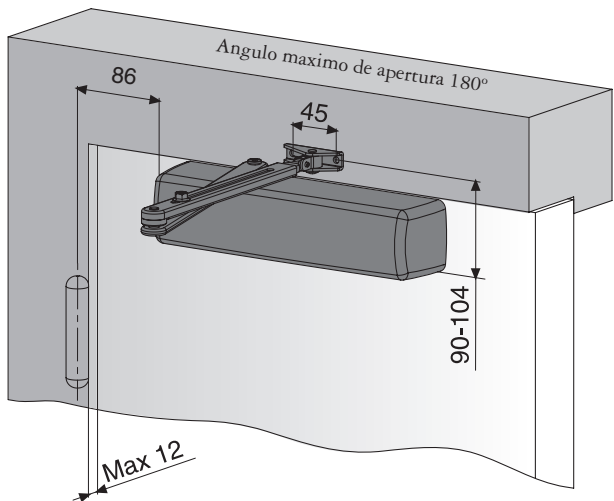
Back check (BC) como faceta estándar y retardo en el cierre (DC) como faceta opcional de ajuste.



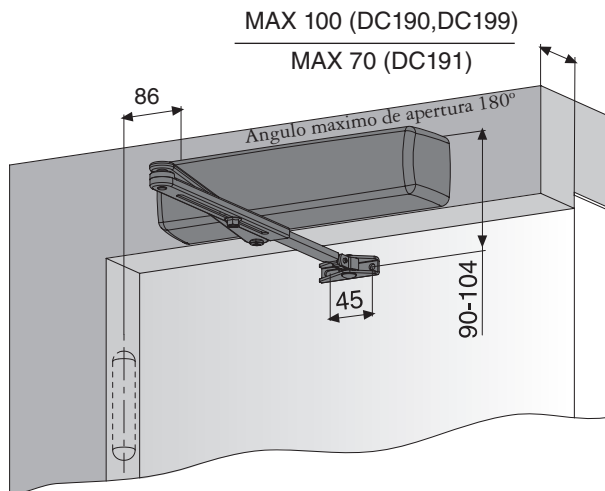
ABLOY® INSTALACION DC240

INSTALACION CON BRAZOS DC190, DC191 Y DC199

LADO DE APERTURA

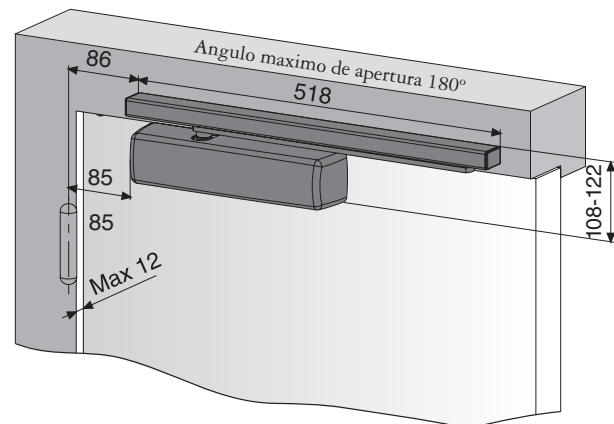


LADO DE CIERRE

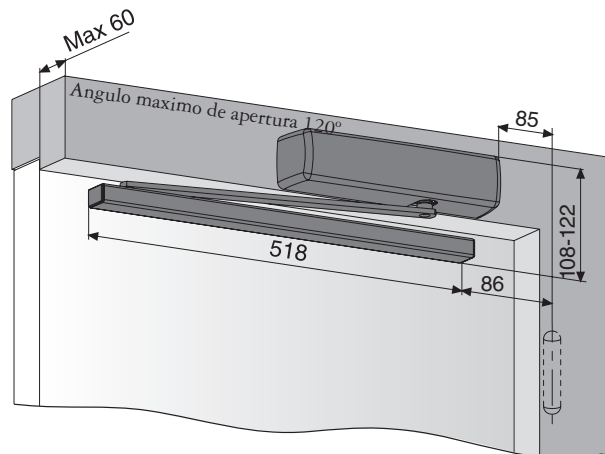


INSTALACION CON BRAZOS DESLIZANTES DC193, DC194

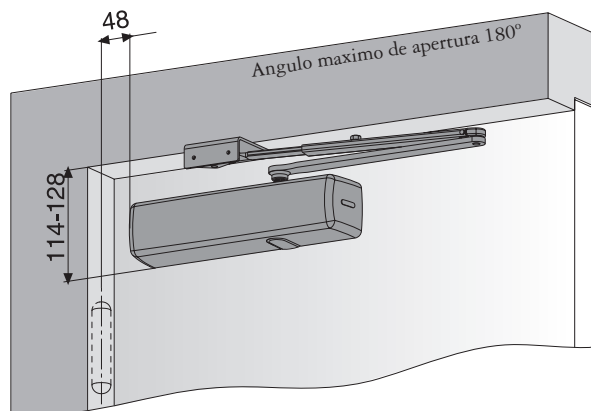
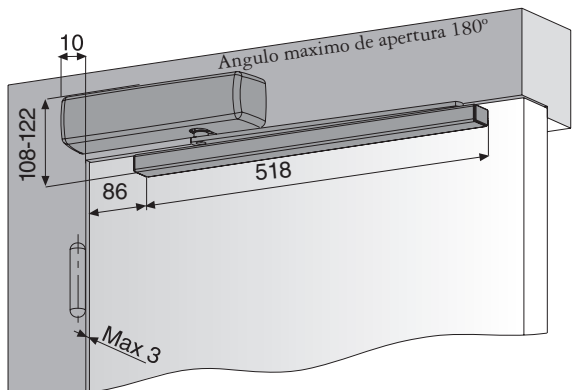
LADO DE APERTURA



LADO DE CIERRE



INSTALACION CON BRAZO PARALELO



CIERRAPUERTAS ABLOY® DC247



CIERRAPUERTAS ABLOY® DC247

Adaptable para uso interno y externo pero ideal para puertas extremadamente pesadas. Máximo peso de puerta 160 Kg. y máxima amplitud de hoja de 1600 Mm. con brazo estándar en la instalación.

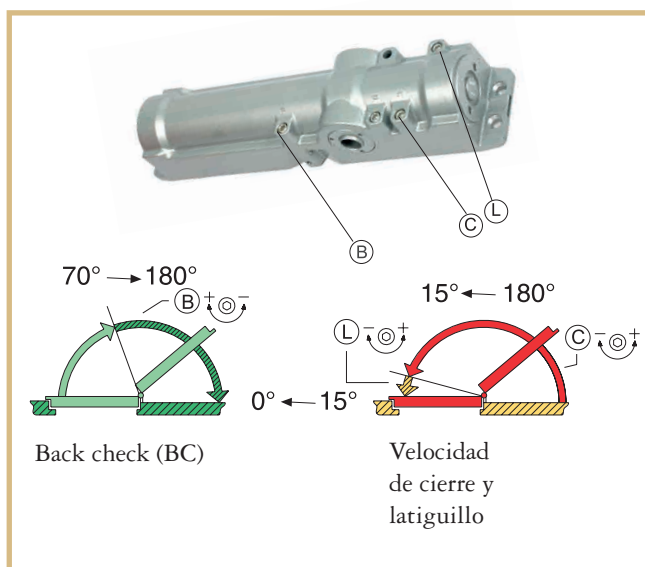
CARACTERISTICAS

- Certificado CE con brazo DC197
- Fuerza ajustable de cierre EN 5-7 de acuerdo con la norma EN1154
- Válvulas de ajuste separadas para el cierre y el golpe final
- Back Check como estándar
- Amplia gama de temperatura operativa -35°C... +45°C
- Back check y golpe final ajustable
- Fácil ajuste de la altura del brazo (14mm)
- Dos válvulas de alivio de presión para proteger contra el abuso
- Fabricación del cuerpo en aluminio fundido derivado de una alta aleación de silicona

DIMENSIONES



AJUSTE



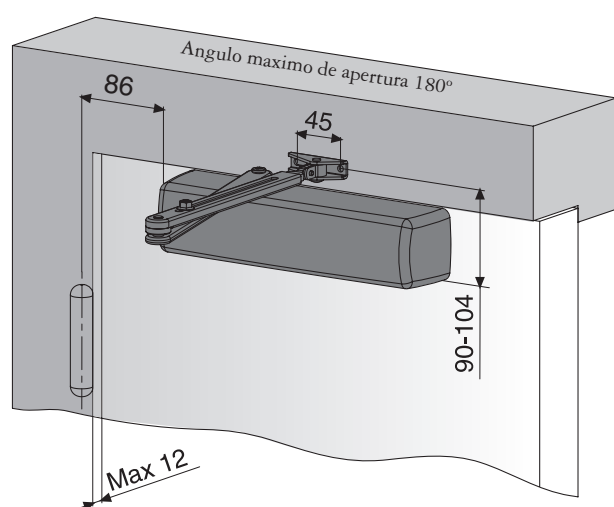
Al pedir por favor especificar

- Modelo de cierrapuertas y color ej. DC247 (plata)
- Cantidad
- Tipo de brazo y color Ej. DC197 plata
- El brazo no está incluido en el paquete ni el precio del cierrapuertas
- Placa de montaje Ej. DC106

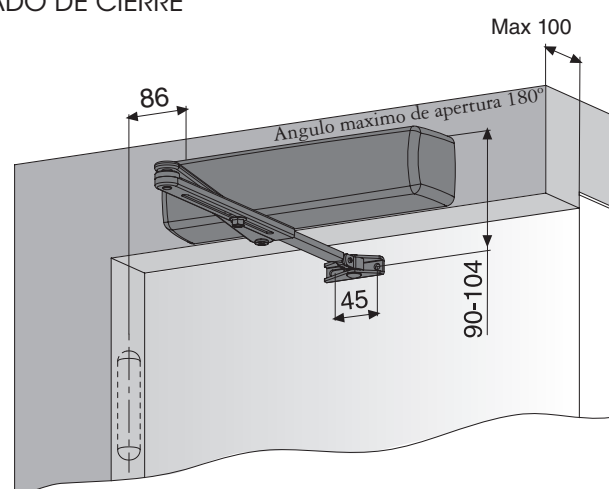


INSTALACION CON BRAZO DC197

LADO DE APERTURA



LADO DE CIERRE



CIERRAPUERTAS **ABLOY**® DC330



CIERRAPUERTAS **ABLOY**® DC330

Cierrapuertas de leva. Gracias a la leva la apertura es mas ligera pero suficientemente fuerte como para cerrar la puerta en todas las situaciones. El cierrapuertas **ABLOY**® DC330 puede ser ajustado para conseguir cumplir los requisitos de resistencia a la apertura. Por ejemplo el DDA (Actos de Discriminación a la Discapacidad) en UK. Adaptables a puertas exteriores e interiores. Peso máximo de la puerta 80 Kg. Apertura máxima de la hoja 1100 Mm. con el brazo deslizante.

CARACTERISTICAS

- Certificado CE con brazo deslizante
- Fuerza ajustable de cierre EN 1-4 de acuerdo con la norma EN1154
- Válvulas de ajuste separadas para el cierre y el golpe final
- Amplia gama de temperatura operativa -15°C... +45°C
- Back check y golpe final ajustable
- Fácil ajuste de la altura del brazo (14mm)
- Dos válvulas de alivio de presión para proteger contra el abuso
- Fabricación del cuerpo en aluminio fundido derivado de una alta aleación de silicona

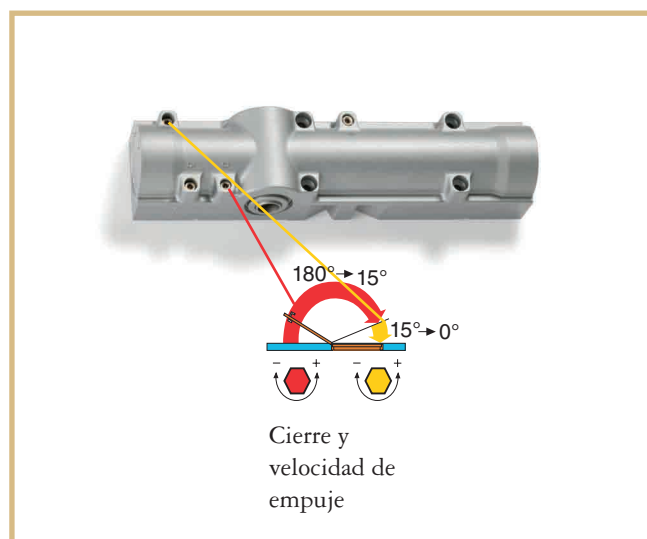
Al pedir por favor especificar

- Modelo de cierrapuertas y color ej. DC330 (plata)
- Cantidad
- Tipo de brazo y color Ej. DC193 plata
- El brazo no está incluido en el paquete ni en el precio del cierrapuertas
- Placa de montaje Ej. DC130

DIMENSIONES

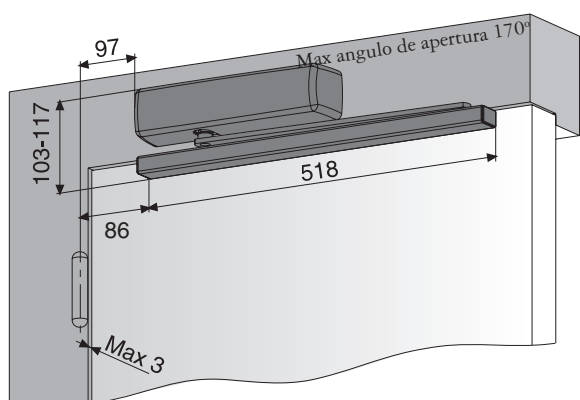
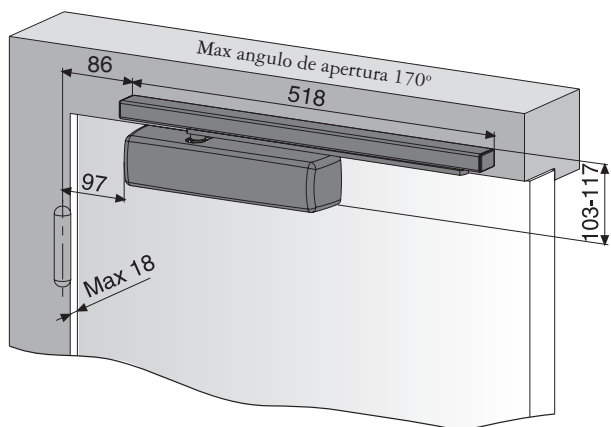


AJUSTE

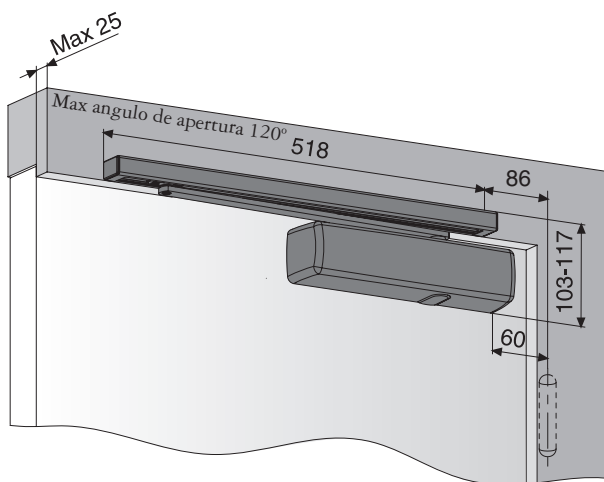
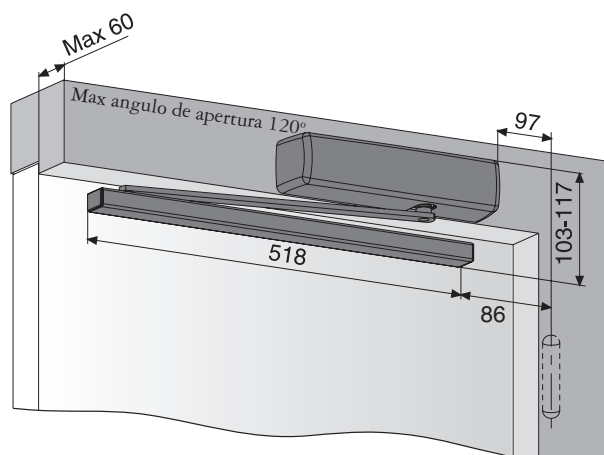


INSTALACION CON BRAZO DESLIZANTE DC193, DC194

LADO DE APERTURA



LADO DE CIERRE



CIERRAPUERTAS **ABLOY**® DC250



CIERRAPUERTAS **ABLOY**® DC250

El modelo DC250 **ABLOY**® es un cerradura de acción de leva sin mano y muy fácil de instalar. Gracias a la construcción de la leva es extremadamente ligero para abrir y lo suficientemente fuerte para aplicaciones en puertas pesadas. Adaptable a puertas externas e internas. Para utilizar con la serie FD450 **ABLOY**® de cerraduras para sistemas antifuego. Máximo peso de la puerta 120 Kg. Máxima amplitud de la hoja 1400 Mm. con el brazo deslizante.

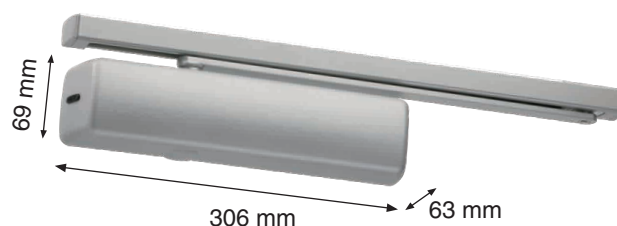
CARACTERÍSTICAS

- Certificado CE con brazo deslizante
- Fuerza ajustable de cierre EN 1-6 de acuerdo con la norma EN1154
- Válvulas de ajuste separadas para el cierre y el golpe final
- Back check como faceta estándar.
- Retardo en el cierre como opción
- Amplia gama de temperatura operativa -15°C... +45°C
- Fácil ajuste de la altura del brazo (14mm)
- Dos válvulas de alivio de presión para proteger contra el abuso
- Fabricación del cuerpo en aluminio fundido derivado de una alta aleación de silicio

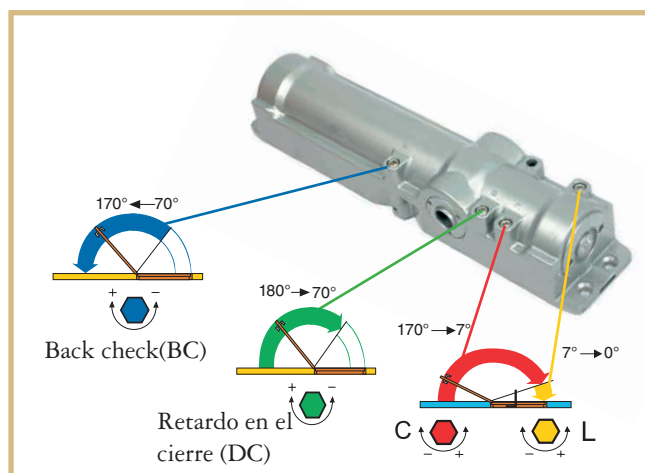
Al pedir por favor especificar

- Modelo de cerradura y color ej. DC250 (plata)
- Cantidad
- Tipo de brazo y color Ej. DC193 plata
- El brazo no está incluido en el paquete ni en el precio del cerradura
- Placa de montaje Ej. DC106

DIMENSIONES

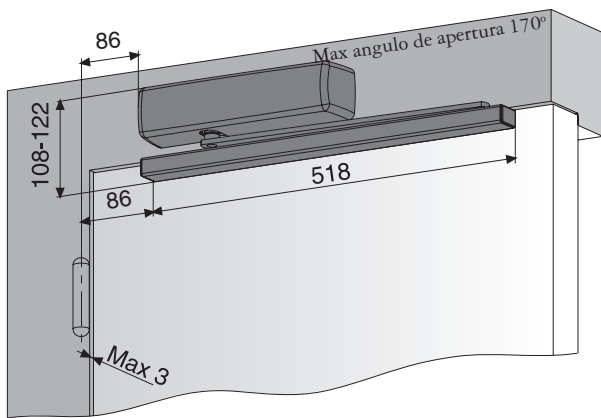
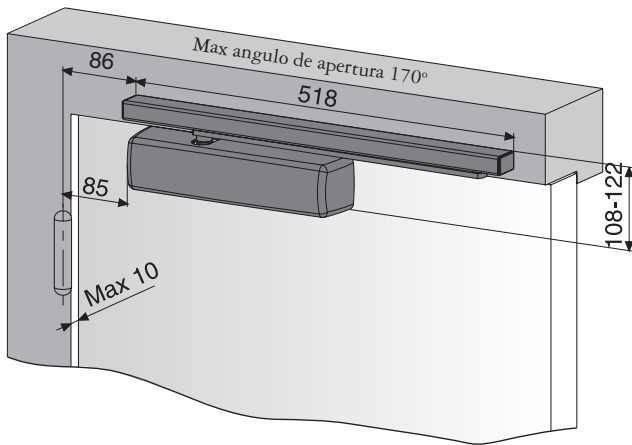


AJUSTE

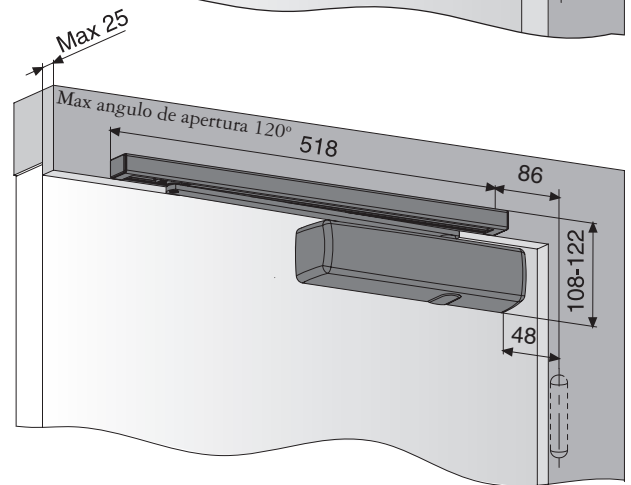
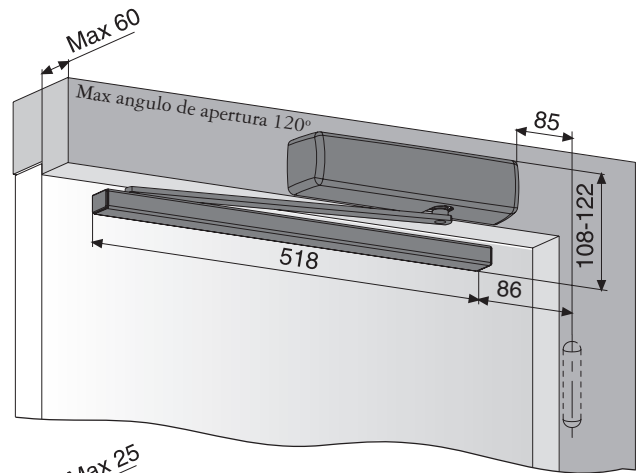


INSTALACION CON BRAZOS DESLIZANTES DC193, DC194

LADO DE APERTURA



LADO DE CIERRE



CIERRAPUERTAS ABLOY® DC270

DC270 ABLOY® DC270

Este cerrapuertas está diseñado especialmente para barcos y puertas muy pesadas con brazos deslizantes. Es un modelo de cerrapuertas doble donde el DC247 y el DC250 son instalados en la misma placa de montaje bajo el mismo cobertor de metal.

CARACTERISTICAS

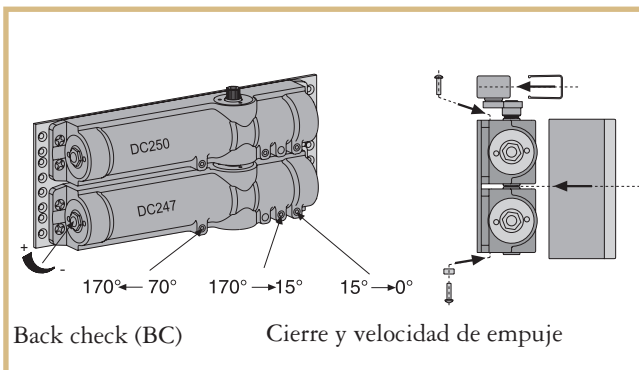
- Fuerza ajustable de cierre EN 1-6 de acuerdo con la norma EN1154
- Ajuste separado para el cierre y el golpe final usando solamente las válvulas de ajuste del DC247
- Back Check como faceta estándar
- Amplia gama de temperatura operativa -15°C... +45°C
- Back check y golpe final ajustable
- Fabricación del cuerpo en aluminio fundido derivado de una alta aleación de silicona
- Requisitos de construcción cuando la puerta esta inclinada mas de 3.5 grados

INSTALACION

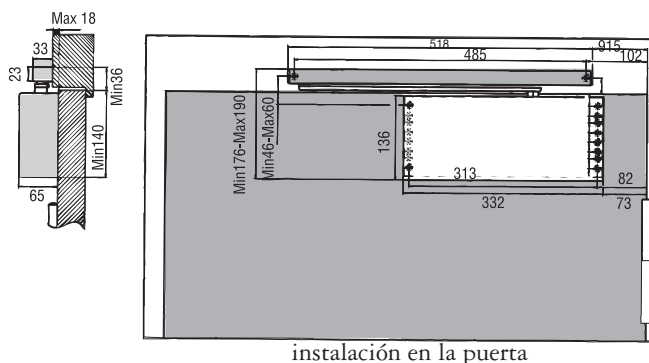
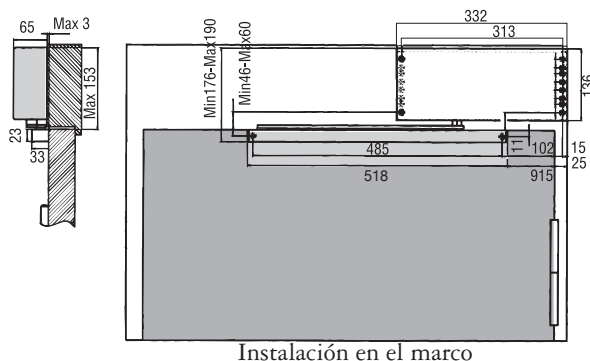
DIMENSIONES



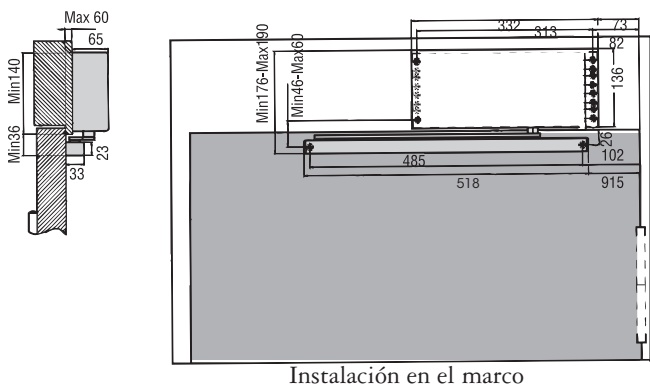
AJUSTO



LADO DE APERTURA



LADO DE CIERRE



CLASIFICACION DE CIERRAPUERTAS **ABLOY®** DE ACUERDO CON LA NORMA EUROPEA EN1154

	DC210	DC215	DC335	DC240	DC247	DC330	DC250	DC270
EN1						●	●	
EN2	●	●		●		●	●	
EN3	●	●	●	●		●	●	
EN4		●	●	●		●	●	
EN5			●	●	●		●	
EN6				●	●		●	●
EN7					●			●

Cuando se utiliza el brazo deslizante con el cierrapuertas DC335 y DC240, la fuerza de cierre del cierrapuertas se reduce en dos puntos Ej. DC240 y DC 194 = EN1-4

FACETAS

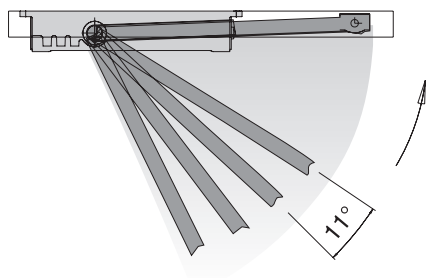
	DC210	DC215	DC335	DC240	DC247	DC330	DC250	DC270
BC			●	●	●		●	●
DC			●	●			●	

● Opcional ● Estandar

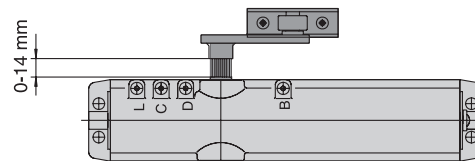
MEDIDAS DE PUERTAS RECOMENDADAS DE ACUERDO CON LA NORMA EN1154

Cierrapuertas Medida	Max apertura de la hoja recomendada Mm	Masa de la hoja de la puerta Kg
EN1	750	20
EN2	850	40
EN3	950	60
EN4	1100	80
EN5	1250	100
EN6	1400	120
EN7	1600	160

ABLOY® BRAZO DEL CIERRAPUERTAS



El ángulo de comienzo para el back check, retardo en el cierre y golpe de cierre puede ser ajustado seleccionando la posición del brazo deseada en relación con el la estría. Cada estría representa un ángulo de 11 grados.



La altura del brazo puede ser ajustada (máx. 14 Mm.) Moviendo la estría en dirección vertical.

BRAZOS



Brazo estandar DC190 (junta de quita y pon)
Brazo estandar DC199 (junta fija)
Brazo estandar DC197 (junta endurecida)



Brazo retenedor abierto DC191



Brazo deslizante DC194



Brazo deslizante DC193



Soporte de brazo paralelo para DC190, DC199

410178 Plata
410179 Latón
410181 Blanco

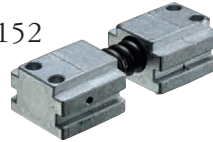
	DC210	DC215	DC335	DC240	DC247	DC330	DC250	DC270
DC190			●	●				
DC191			●	●				
DC199			●	●				
DC193			●	●		●	●	●
DC194			●	●		●	●	●
DC197					●			

RETENEDOR DE PUERTA ABIERTA Y AMORTIGUADOR DE APERTURA



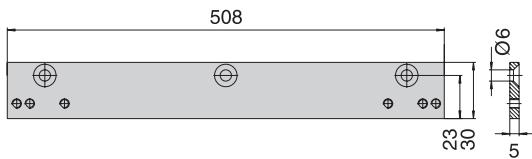
Retenedor de puerta abierta DC152

- Fuerza ajustable
- Angulo Max 120°

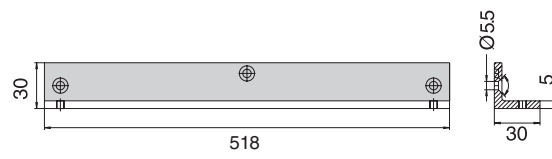


- Amortiguador DC135
- Angulo Max 110°
- Diseñado para frenar la puerta antes de impactar con el tope de la puerta
- No reemplaza al retenedor de puerta mecanico

PLACAS DE MONTAJE PARA BRAZOS DESLIZANTES



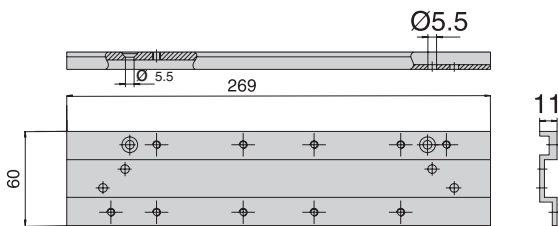
Placa de montaje recta DC103



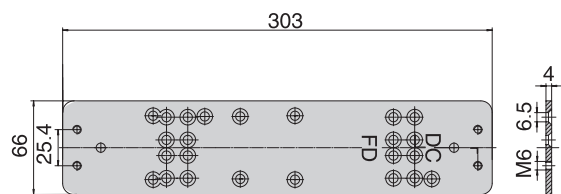
Placa de montaje en angulo DC104

PLACAS DE MONTAJE PARA BRAZOS DESLIZANTES DC335, DC330

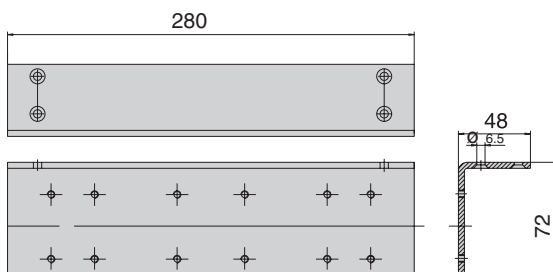
DC240, DC247, DC250



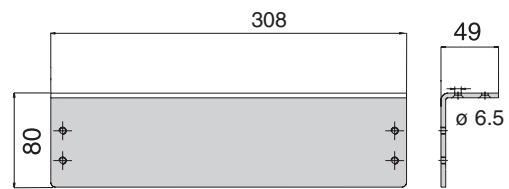
Placa de montaje para puertas de perfil DC102



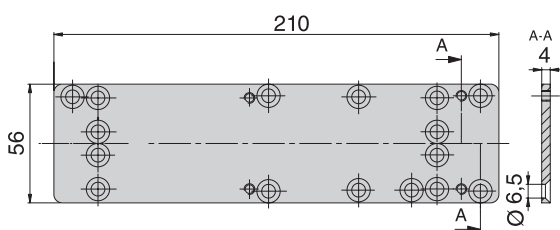
Placa de montaje DC106



Placa de montaje con angulo DC113



Placa de montaje con angulo DC107



Placa de montaje DC130

SISTEMAS DE CIERRE ANTIFUEGO ABLOY®

ABLOY® FD440 RETENEDOR DE PUERTA ELECTROHIDRAULICO

APLICACIONES

El **ABLOY®** FD440 se utiliza particularmente para aplicaciones donde la puerta tiene un alto tráfico y la resistencia a la apertura del cierrapuertas puede ser demasiado pesado como en jardines de infancia, colegios, residencias de ancianos y centros de día. Las puertas con brazo estándar pueden tener un máximo de apertura de puerta de 1400 Mm. y un peso de 120 Kg.

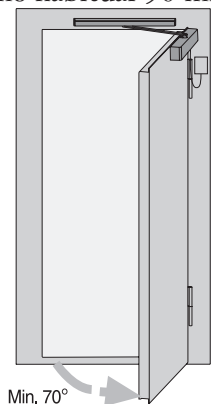
CARACTERISTICAS

- Certificado CE
- Basado en el cierrapuertas **ABLOY®** DC240



ABLOY® FD440

Cuando se utilizan brazos deslizantes la primera apertura es como con un cierrapuertas normal. La puerta se abre en el ángulo deseado para determinar el ángulo de apertura para un uso posterior (min. Aprox 70°). Después de la primera apertura la función del brazo deslizante permite que la puerta se cierre y abra libremente, sin ninguna resistencia. Cuando no hay tensión, ejemplo cuando los detectores de humo reaccionan ante el humo, la puerta siempre se cierra, sea cual sea la posición de la puerta. Consumo habitual 90 mA (24VDC).



Fuerzas de cierre de acuerdo con la norma EN1155:
Con brazos DC199 y FD499 EN 2-6
Con brazos DC194 y FD494 EN 1-4

ABLOY® FD450 RETENEDOR DE PUERTA ELECTROMECHANICO

APLICACIONES

Puertas simples de un máximo de amplitud en la hoja de 1250mm.

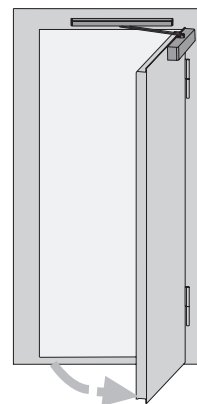
CARACTERISTICAS

- Certificado CE
- Sistema para mantener la puerta abierta para puertas de una hoja
- Recomendado para usar con el cierrapuertas DC250



ABLOY® FD450

La puerta se mantiene abierta con un abrepuertas en el ángulo seleccionado. Cuando no hay tensión, por ejemplo cuando los detectores de humo reaccionan ante el humo, la puerta siempre se cierra. El ángulo de mantenimiento puede ser ajustado de 80° a 130°. Consumo habitual de 60 mA.

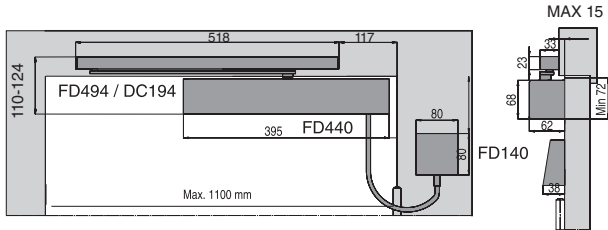


ABLOY® INSTALACION PUERTAS CORTAFUEGO

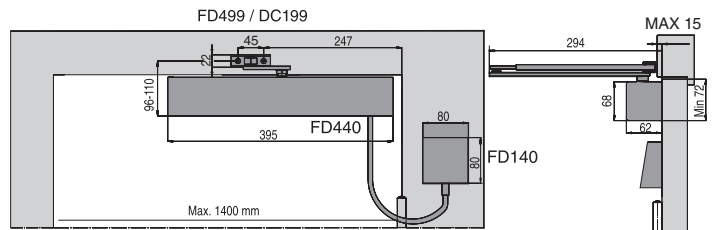
ABLOY® FD440

INSTALACION EN EL LADO DE CIERRE DE LA PUERTA

FD440 + FD494 / DC194 + FD140

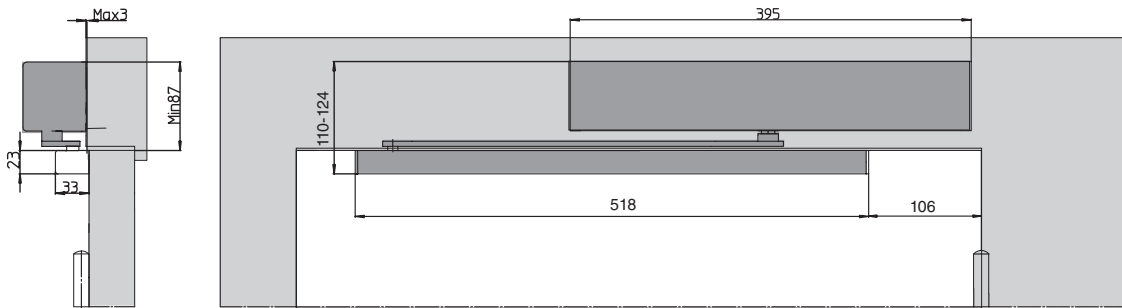


FD440 + FD499/DC199 + FD140



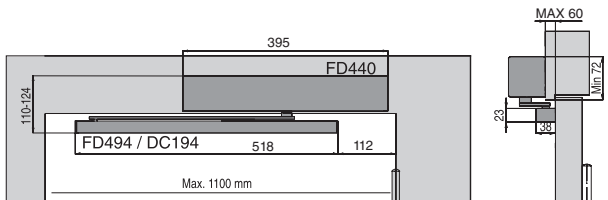
INSTALACION EN EL MARCO EN EL LADO DE APERTURA

FD440 + FD494 / DC194

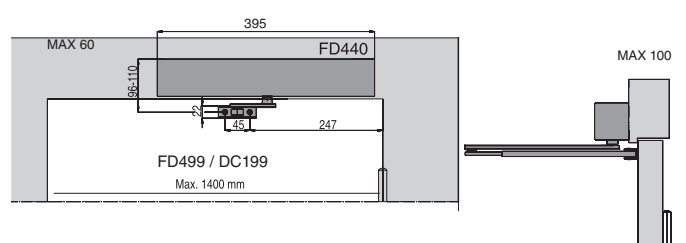


INSTALACION EN EL MARCO EN EL LADO DE CIERRE

FD440 + FD494 / DC194



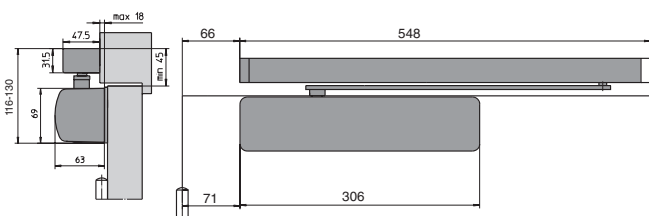
FD440 + FD499/DC199



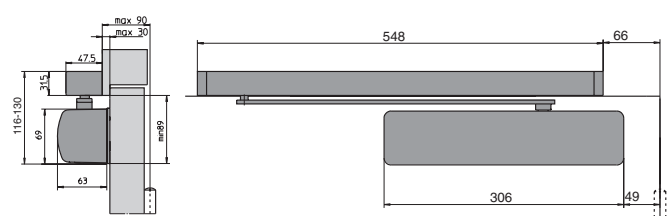
ABLOY® FD450

INSTALACION EN EL LADO DE CIERRE Y DE APERTURA

LADO DE APERTURA



LADO DE CIERRE





ABLOY® FD451 COORDINADOR MECANICO

APLICACIONES

Puertas de doble hoja con un máximo de 1250-2500mm

CARACTERISTICAS

- Certificado CE
- Puede ser usado con retenedores magnéticos de pared
- Recomendado para usar con 2 Pcs. Del cierrapuertas DC250

ACCESORIOS

Soportes para simplificar la instalación

ABLOY® FD454 ELECTROMECHANICO

APLICACIONES

Puertas de doble hoja máxima amplitud 1250-2500mm.

CARACTERISTICAS

- Certificado CE
- Mantenimiento de la hoja activa electromecánicamente o mantenimiento de ambas hojas.
- Suministrado con coordinador de brazos
- Recomendado usar con 2 Uds. del cierrapuertas DC250

ABLOY® FD452 ELECTROMECHANICO

APLICACIONES

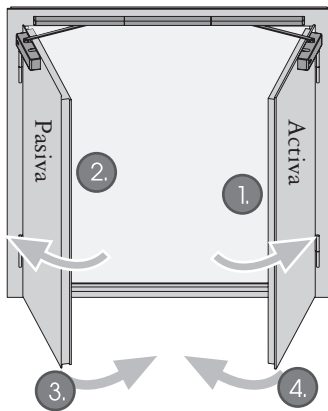
Puertas de doble hoja máxima amplitud 1250-2500mm

CARACTERISTICAS

- Certificado CE
- Dos retenedores de puertas electromecánicas
- Suministrado con coordinador de brazos
- Recomendado usar con 2 Uds. del cierrapuertas DC250

ABLOY® FD451 COORDINADOR MECANICO

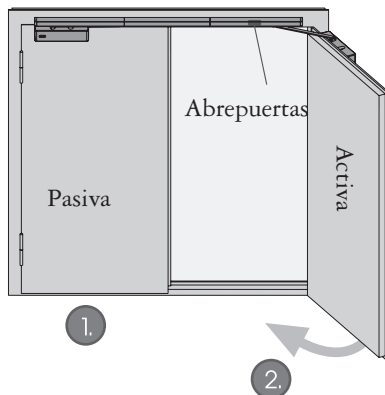
Durante el día las puertas están cerradas y la hoja activa se utiliza como puerta de paso. Si se necesita tener ambas hojas abiertas, la hoja activa debe permanecer abierta primero (1) y después se puede abrir la hoja pasiva (2). El coordinador mantiene la hoja activa en el ángulo deseado durante el tiempo en el que la puerta pasiva este abierta. La hoja pasiva permanece abierta solamente si alguien la sujeta o se utiliza un imán de pared. Cuando la hoja pasiva está cerrada (3) la hoja activa comienza a cerrarse (4).



ABLOY® FD454 ABREPUERTAS PARA HOJA ACTIVA

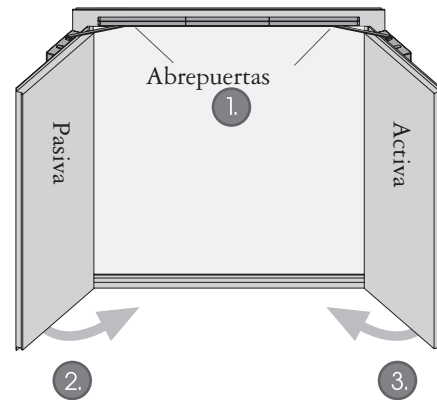
La hoja pasiva está normalmente cerrada (1) y permanece abierta solamente si alguien la sujeta. Cuando no hay tensión, por ejemplo: cuando el detector de humos reacciona al humo la hoja activa se cierra. El ángulo de la hoja activa del retenedor puede ser ajustado de 80° a 130°. Consumo habitual de 1x60 mA

Las soluciones arriba indicadas pueden ser instaladas en el lado de cierre de la puerta con la ayuda de un pequeño accesorio **ABLOY® FD100** (ver página 15).



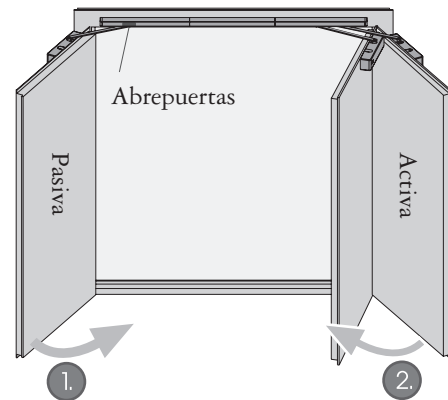
ABLOY® FD452 ABREPUERTAS ELECTROMECHANICO

La puerta de doble hoja permanece abierta con el abrepuertas en el ángulo seleccionado (1). Cuando la energía se va, por ejemplo: cuando el detector de humos detecta humo, las hojas se cierran de tal manera que la hoja inactiva se cierra primero (2) y cuando está completamente cerrada la hoja activa comienza a cerrarse (3). El ángulo del abrepuertas puede ser ajustado para ambas hojas de 80° a 130°. Consumo habitual 2 x 60mA.



ABLOY® FD454 ABREPUERTAS PARA AMBAS HOJAS

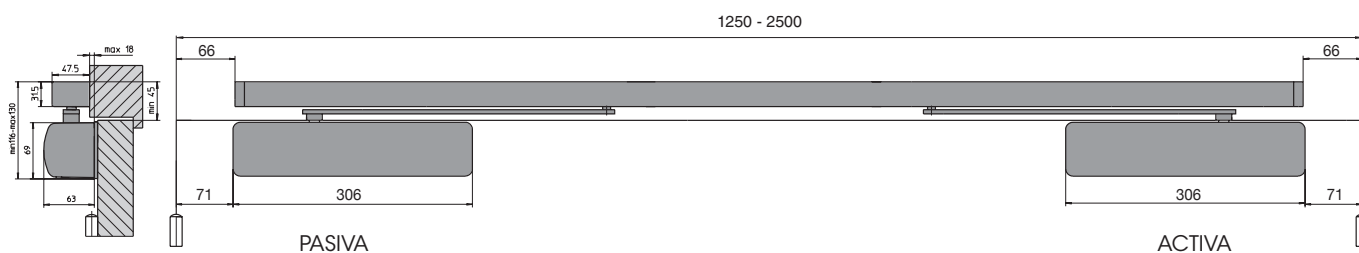
Durante el día ambas hojas están normalmente abiertas. La hoja inactiva se mantiene abierta mediante el abrepuertas en el ángulo determinado durante la instalación. La hoja activa se mantiene abierta mediante el coordinador. El ángulo de apertura de la hoja activa es ajustable (hasta 150°). Cuando la energía se va, por ejemplo: cuando el detector de humo reacciona ante el humo, la hoja pasiva se cierra primero (1) y cuando esta completamente cerrada la hoja activa comienza a cerrarse (2). Consumo habitual 1x60mA.



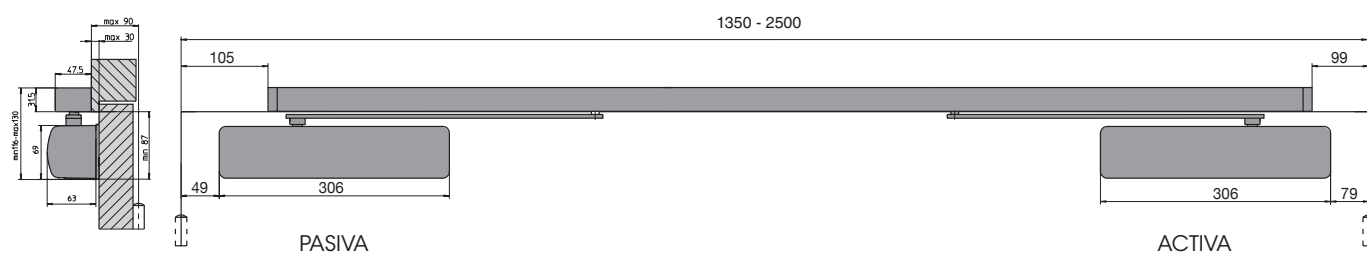


ABLOY® FD451 - FD454

LADO DE APERTURA

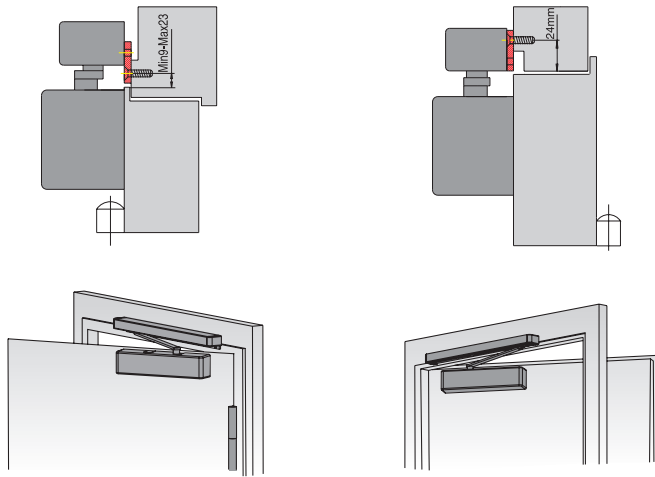


LADO DE CIERRE



El FD100 se necesita para la hoja pasiva en el lado de cierre de la instalación. FD100 debe especificarse en la compra.

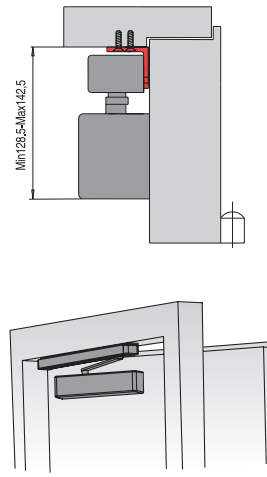
ABLOY® DC103



LADO DE APERTURA

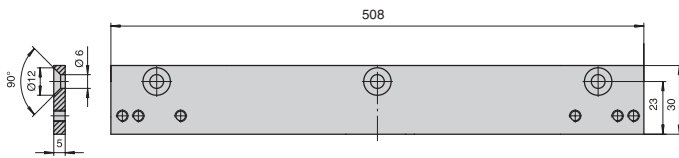
LADO DE CIERRE

ABLOY® DC105 (+ DC109)

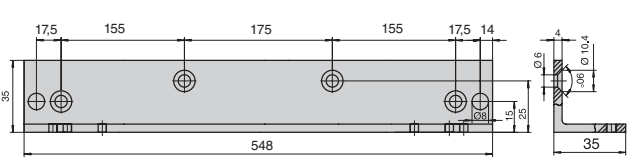


LADO DE CIERRE

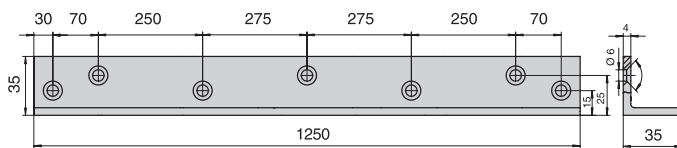
ACCESORIOS



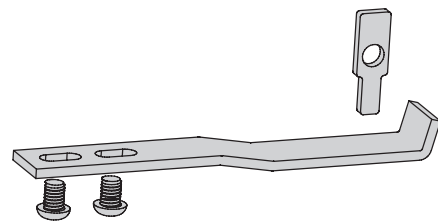
Placa de montaje recta **ABLOY® DC103** para puertas con una o dos hojas.



Placa de montaje con ángulo **ABLOY® DC105** para puertas con una o dos hojas.



Placa de montaje con ángulo **ABLOY® DC109** para puertas con dos hojas.



Accesorio **ABLOY® FD100** para instalar en el lado de cierre en puertas de doble hoja .

Se recomienda usar placas de montaje.

NOTA: no se incluye en el envío, debe ser solicitado por separado

ABLOY® - LA MARCA DE LA SEGURIDAD

La calidad y el sistema medioambiental usado por Abloy Oy pueden asegurar y garantizar a sus clientes una calidad en cualquier campo. Recibimos nuestro primer Certificado de Calidad - SFS EN ISO 9001- en 1989. Solo ocho años después, Abloy Oy fue una de de las primeras compañías de Finlandia en serle otorgada el SFS - EN ISO 14001 Certificado de sistemas medioambientales.

Nuestros productos están diseñados y fabricados no solo para proveer un alto nivel de seguridad, sino también para ser fiables, y de un fácil uso para el usuario y estéticamente agradable.

ABLOY® - ES SU MARCA DE SEGURIDAD

ABLOY® es una marca registrada por Abloy Oy, una de las marcas líderes en cerraduras, sistemas de cierre y ferretería industrial. Nuestro papel es ser el líder y manejar el desarrollo de la tecnología de las cerraduras electromecánicas. El único mecanismo de discos de cilindro **ABLOY®** tiene varias ventajas por encima de los mecanismos de cerraduras convencionales. Desde que se inventó en 1907, ha sido un símbolo de alta seguridad y de prestaciones superiores.

Nuestra gama consta de cerraduras electromecánicas, cerraduras de levas, candados, cerraduras para muebles de oficina, puertas automáticas y ferretería industrial. Las soluciones de cierre **ABLOY®** para cada aplicación están disponibles mundialmente a través de nuestros distribuidores.

La orientación hacia el cliente combinada con nuestra extensa experiencia en seguridad significa que **ABLOY®** emplea soluciones en seguridad y la última tecnología para sus necesidades.



www.abloy.com

Abloy Oy
Wahlforsinkatu 20
P.O.Box 108
FI-80101 JOENSUU
FINLAND
Tel. +358 20 599 2501
Fax +358 20 599 2209



An ASSA ABLOY Group brand

Abloy Oy is one of the leading manufacturers of locks, locking systems and architectural hardware and the world's leading developer of products in the field of electromechanical locking technology.

ASSA ABLOY is the global leader in door opening solutions, dedicated to satisfying end-user needs for security, safety and convenience.

ASSA ABLOY