

CERRADURAS PARA MUEBLES

Línea de cilindro intercambiable



ANVER

Cerraduras con cilindros intercambiables

Cerraduras con sistemas de combinaciones de placas, con más de 1.000 combinaciones efectivas. Llave de bronce de perfil de seguridad tipo mapa.

Esta línea de productos posee un cilindro único, el cual puede ser instalado en cualquiera de los modelos de cerraduras mostrados en la figura de abajo, que corresponden a aplicaciones en cajones, puertas de correderas, cajoneras, guanteras, etc.

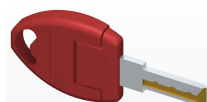
La línea profesional de cilindros intercambiables ANVER, es amaesttable y/o igualable, para dar solución a todo proyecto de muebles.

La cerradura posee una llave especial para desmontar y montar el cilindro.

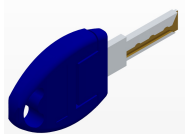
Llave Mapa



Llave extractora de cilindro



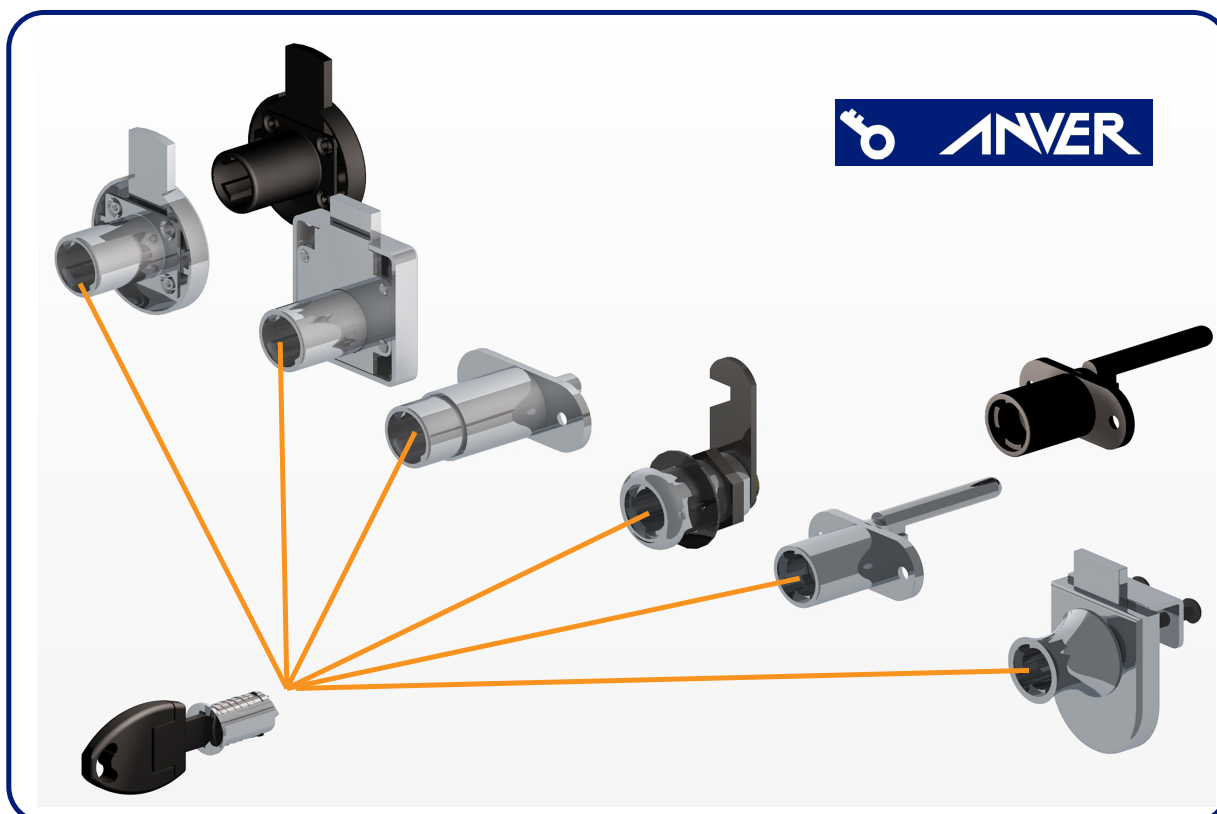
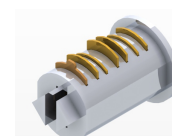
Llave Maestra



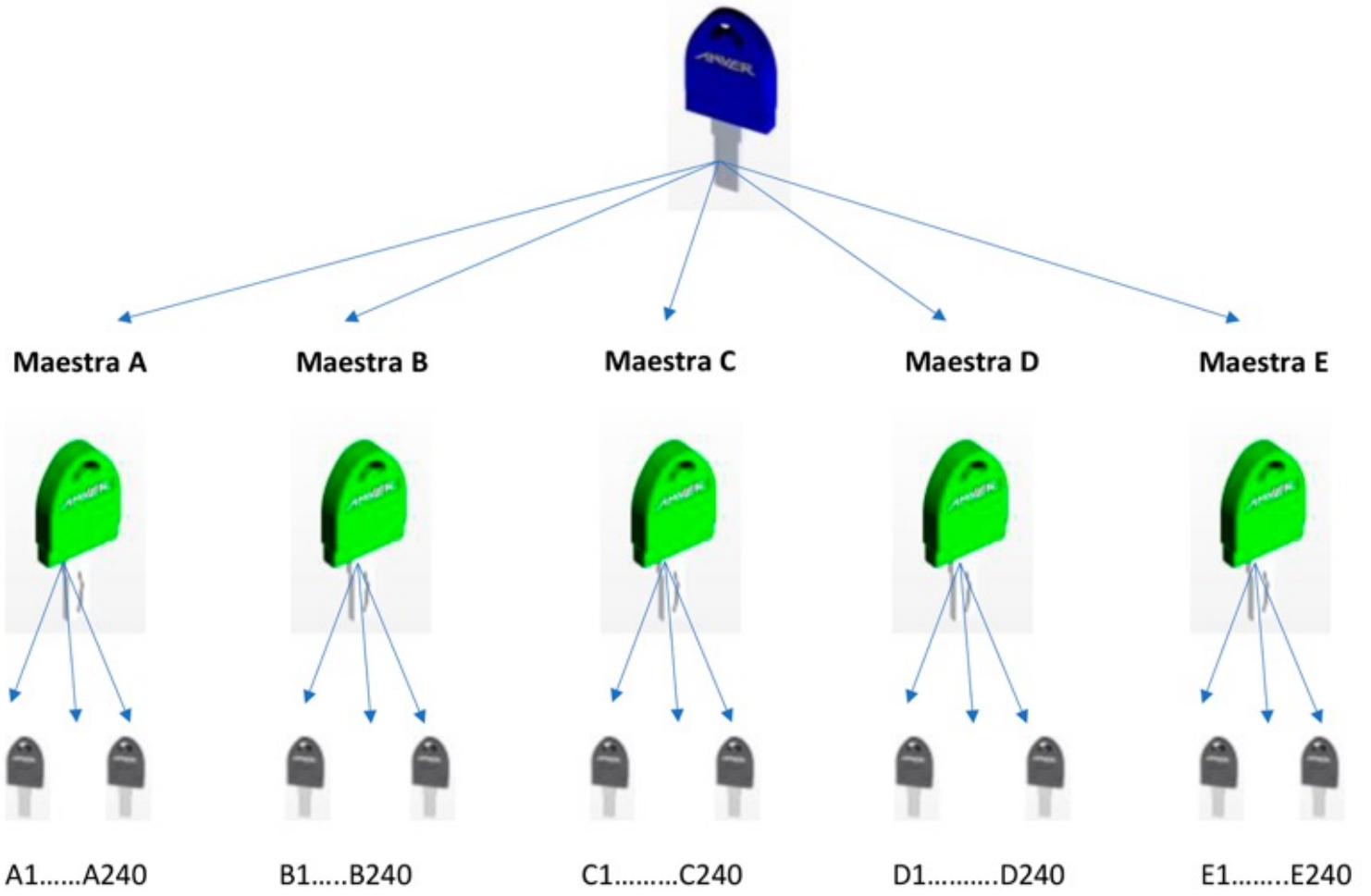
Cilindro común para diferentes aplicaciones, cajones, correderas, cajoneras, etc



Cilindro con 1.250 combinaciones diferentes.



Gran Maestra



Total: 1200 Combinaciones

CERRADURAS PARA MUEBLES

CAJONES

Línea Intercambiable



Código: CEM013

Aplicación:

Cajones de escritorios.

Accesorios para cada cerradura

- 1 Roseta
- 1 Recibidor angular
- 2 Llave bronce con perfil tipo mapa

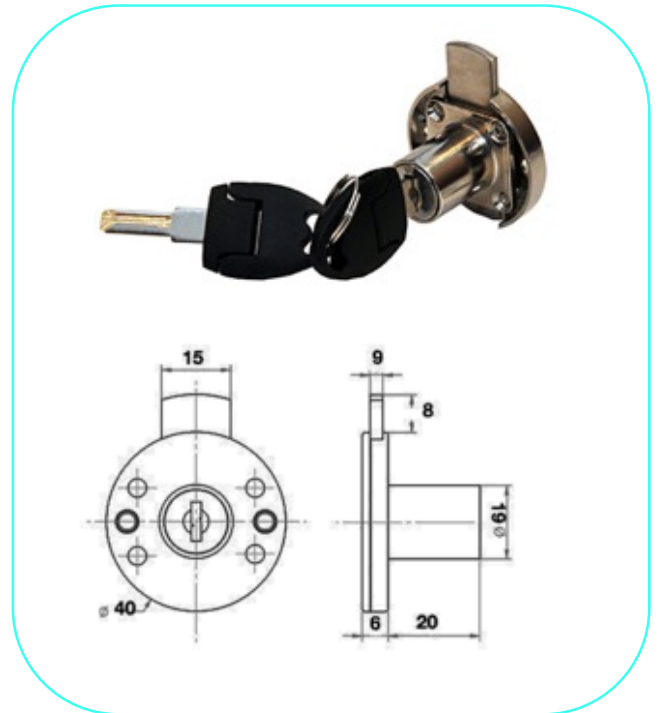
Especificaciones:

Cilindro intercambiable
Cuerpo y cilindro de aleación de cinc.
1.200 combinaciones diferentes.

Terminación: Níquel brillante

Empaque:

12 unidades por caja.



Código: CEM016

Aplicación:

Cajones de escritorios, puertas de muebles

Accesorios para cada cerradura

- 1 Roseta
- 1 Recibidor angular
- 2 Llave de bronce con cabeza plegable

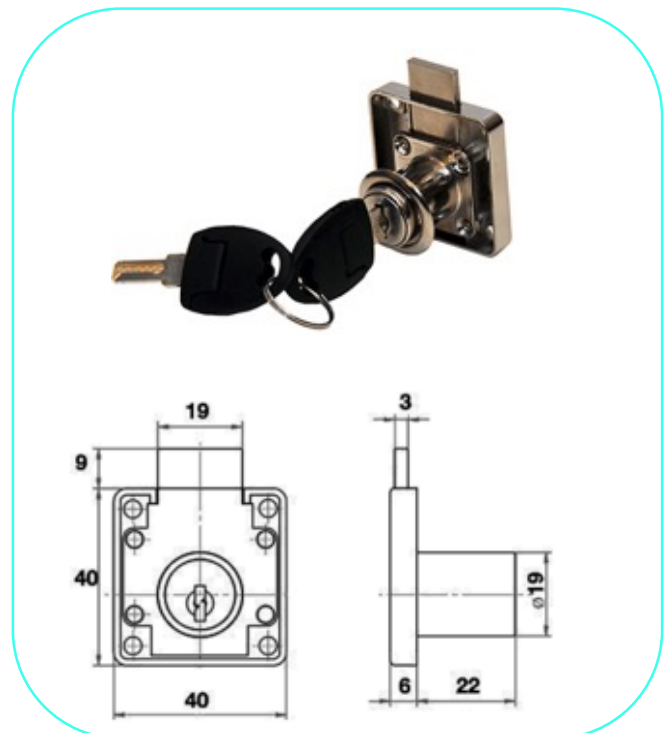
Especificaciones:

Cilindro intercambiable
Cuerpo y cilindro de aleación de cinc.
Roseta y llave de bronce tipo mapa
1.200 combinaciones.

Terminación: Níquel brillante

Empaque:

12 unidades por caja.



CERRADURAS PARA MUEBLES

PUERTAS – GUANTERA - LOCKER

Línea Intercambiable



Código: CEM092

Aplicación:

Puertas de madera.

Accesorios para cada cerradura

- 1 Roseta
- 1 Recibidor angular
- 2 Llave bronce perfil tipo mapa

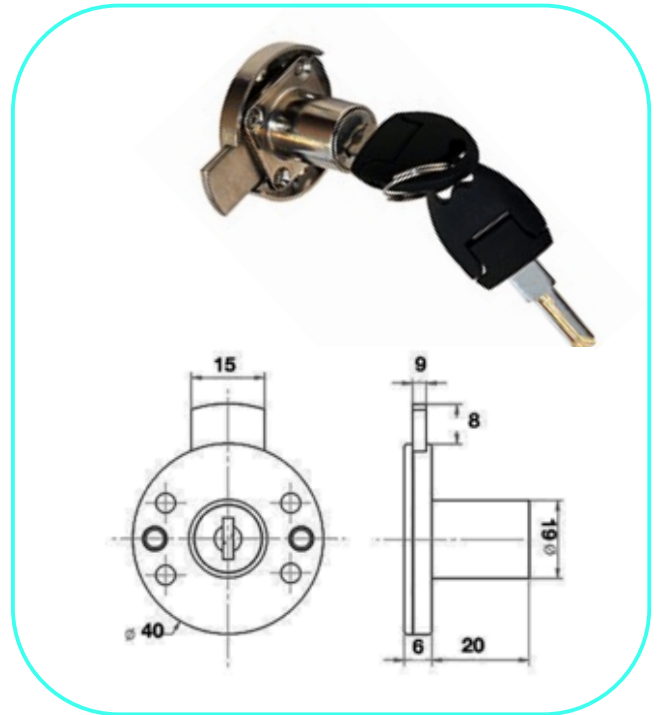
Especificaciones:

Cilindro intercambiable
Cuerpo y cilindro de aleación de cinc.
Roseta y llave de acero
1.200 combinaciones.

Terminación: Níquel brillante

Empaque:

12 unidades por caja.



Código: CEM096

Aplicación:

Puertas de madera.

Accesorios para cada cerradura

- 1 Roseta
- 1 Recibidor angular
- 2 Llave de bronce con cabeza plegable

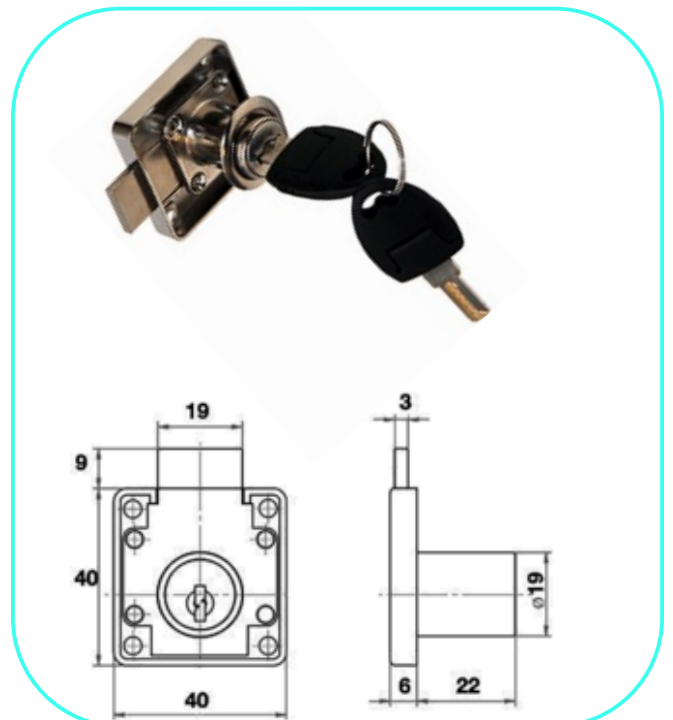
Especificaciones:

Cilindro intercambiable
Cuerpo y cilindro de aleación de cinc.
Roseta y llave de bronce tipo mapa
1.200 combinaciones.

Terminación: Níquel brillante

Empaque:

12 unidades por caja.



CERRADURAS PARA MUEBLES

PUERTAS – GUANTERA - LOCKER

Línea Intercambiable



Aplicación:

Puertas, guanteras, lockers, tableros eléctricos.

Accesorios para cada cerradura

- 1 Adaptador para madera
- 1 Recibidor angular
- 2 Llaves con cabeza plegable

Especificaciones:

Cilindro intercambiable

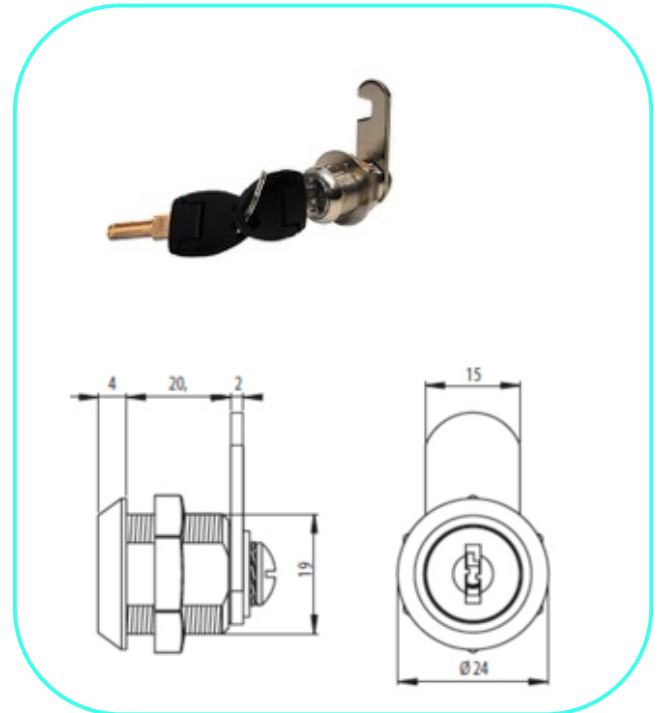
Cuerpo y cilindro de aleación de cinc.
Pata y llave bronce perfil tipo mapa
1.200 combinaciones.

Terminación: Níquel brillante

Empaque:

12 unidades por caja.

Código: CEM065



Código: CEM233

Aplicación:

Locker de uso público, para grandes tiendas, supermercados

Accesorios para cada cerradura

- 2 Llave de bronce

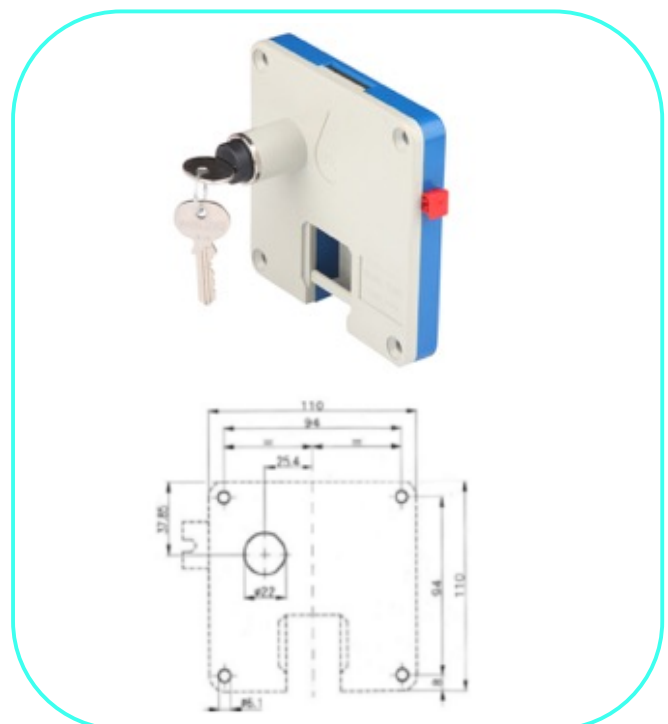
Especificaciones:

Cilindro intercambiable
Cilindro de aleación de cinc.
Caja de plástico ABS.
700 combinaciones.

Terminación: Azul / Blanco

Empaque:

10 unidades por caja.



CERRADURAS PARA MUEBLES

CORREDERAS

Línea Intercambiable



Código: CEM039

Aplicación:

Puertas de corredera de closet, costado de cajones.

Accesorios para cada cerradura

- 1 Roseta
- 1 Alargador o extensor de 10mm largo
- 1 Recibidor plano
- 2 Llave con cabeza plegable

Especificaciones:

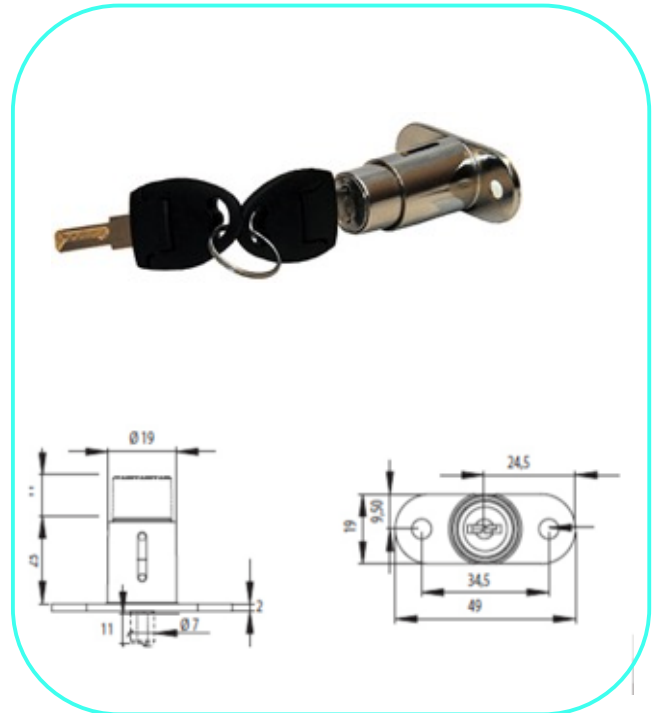
Cilindro intercambiable

Cuerpo y cilindro de aleación de cinc.
Llaves de bronce con perfil tipo mapa
1.200 combinaciones.

Terminación: Níquel brillante

Empaque:

12 unidades por caja.



CERRADURAS PARA MUEBLES

CAJONERAS / KARDEX

Línea Intercambiable



Código: CEM243

Aplicación:

En kardex frontal.

Accesorios para cada cerradura

- 1 Roseta
- 2 llaves con cabeza plegable

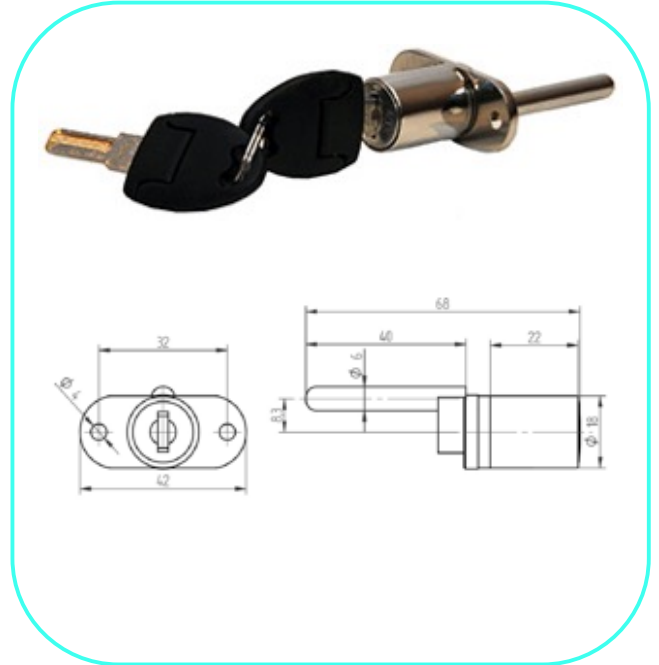
Especificaciones:

Cilindro intercambiable
Cuerpo y cilindro de aleación de cinc.
Llaves de bronce con perfil tipo mapa
1.200 combinaciones.
No incluye barra (solo cerradura)

Terminación: Níquel brillante

Empaque:

12 unidades por caja.



Código: CEM025

Aplicación:

En kardex frontal.

Accesorios para cada cerradura

- 1 Roseta
- 2 llaves con cabeza plegable

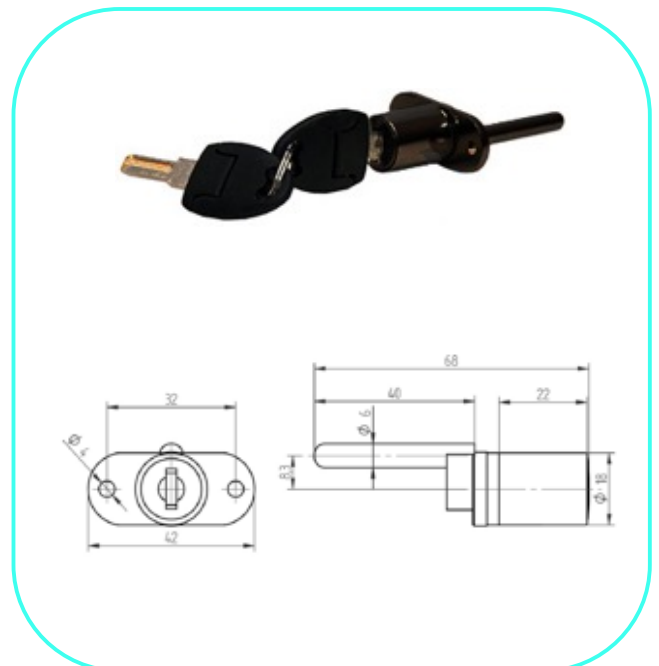
Especificaciones:

Cilindro intercambiable
Cuerpo y cilindro de aleación de cinc.
Llaves de bronce con perfil tipo mapa
1.200 combinaciones.
No incluye barra (solo cerradura)

Terminación: Negra

Empaque:

12 unidades por caja.



CERRADURAS PARA MUEBLES

CAJONERAS / KARDEX

Línea Intercambiable



Código: CEM124

Aplicación:

En kardex con hasta 4 cajones.

Accesorios para cada cerradura

- 1 Barra de aluminio reforzada de 1.200 mm de largo.
- 4 Trampas
- 4 Caza trampas
- 3 Guías de barra

Especificaciones:

Barra de aluminio

Terminación: Anodizado color aluminio.

Empaque:

10 unidades por caja.



Código: CEM209

Aplicación:

En kardex, con hasta 3 cajones.

Accesorios para cada cerradura

- 1 Barra de aluminio reforzada de 600 mm de largo.
- 3 Trampas
- 3 Caza trampas
- 2 Guías de barra

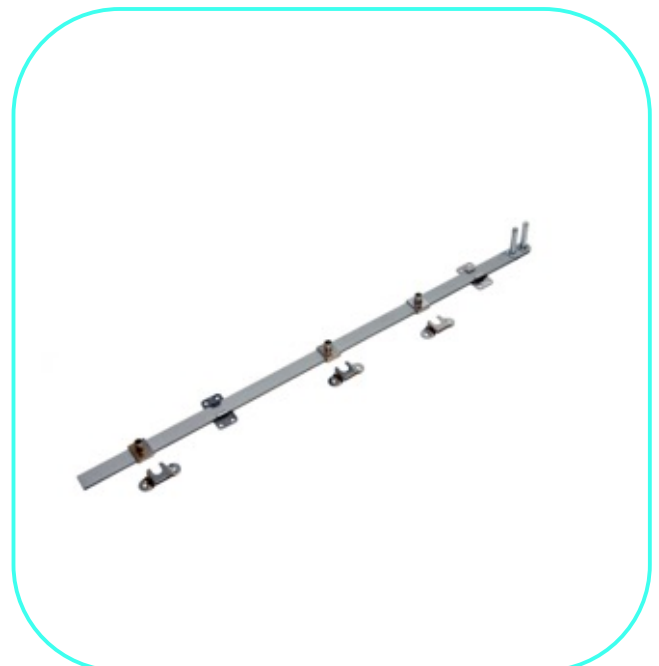
Especificaciones:

Barra de aluminio

Terminación: Anodizado color aluminio.

Empaque:

10 unidades por caja.



CERRADURAS PARA MUEBLES

VIDRIOS

Línea Intercambiable



Código: CEM097

Aplicación:

Puertas de vidrios de una hoja.
Hasta un esesor de 6 mm de vidrio.

Accesorios para cada cerradura

1 recibidor plano
2 Llaves con cabeza plegable

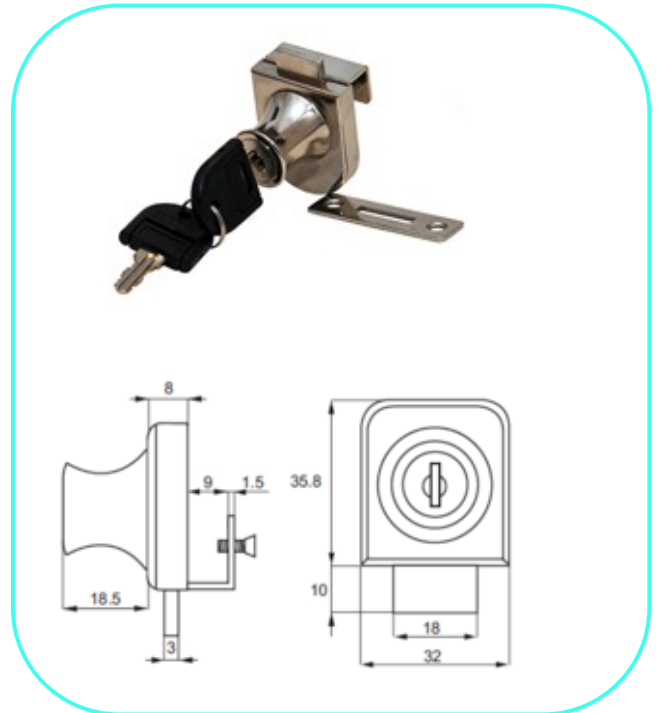
Especificaciones:

Cuerpo y cilindro de aleación de cinc.
Llaves de bronce con perfil tipo mapa
Hasta 1.200 combinaciones.

Terminación: Níquel brillante

Empaque:

Envase individual en caja impresa
12 unidades por caja.



Código: CEM708

Aplicación:

Puertas de vidrio hasta 14 mm de espesor. Para una hoja de vidrio. El vidrio se debe perforar.

Accesorios para cada cerradura

1 placa de montaje de acero inoxidable
1 Recibidor angular
2 Llave con cabeza plegable

Especificaciones:

Cilindro intercambiable
Cuerpo y cilindro de aleación de cinc.
Pata y llave bronce perfil tipo mapa
1.200 combinaciones.

Terminación: Níquel brillante

Empaque:

12 unidades por caja.



CERRADURAS PARA MUEBLES

VIDRIOS

Línea Intercambiable



Código: CEM709

Aplicación:

Puertas de vidrio hasta 14 mm de espesor. Para una hoja de vidrio. El vidrio se debe perforar.

Accesorios para cada cerradura

- 1 placa de montaje de acero inoxidable
- 1 Recibidor angular
- 2 Llave con cabeza plegable

Especificaciones:

Cilindro intercambiable
Cuerpo y cilindro de aleación de cinc.
Pata y llave bronce perfil tipo mapa
1.200 combinaciones.

Terminación: Níquel brillante

Empaque:

12 unidades por caja.



CERRADURAS PARA MUEBLES

ACCESORIOS

Línea Intercambiable



Código: PAL464

Aplicación:

Llave gran maestra para 1200 combinaciones diferentes

Especificaciones:

Llave bronce perfil tipo mapa

Terminación: Azul

Empaque:

Unitario



Código: PAL465

Aplicación:

Llave sub maestra para 240 combinaciones diferentes. Existen 5 sub maestras diferentes

Especificaciones:

Llave bronce perfil tipo mapa

Terminación: Verde

Empaque:

Unitario



Código: PAL466

Aplicación:

Llave extractora de cilindro.

Especificaciones:

Llave bronce perfil tipo mapa

Terminación: Naranja

Empaque:

Unitario



Código: PYP841

Aplicación:

Cilindro intercambiable con llaves igualada o diferentes

Especificaciones:

Cilindro de repuesto. Excepto CEM243/25

Terminación: Níquel

Empaque:

Unitario



CERRADURAS PARA MUEBLES

ACCESORIOS

Línea Intercambiable



Código: PYP842

Aplicación:

Cilindro intercambiable con llaves igualada o diferentes, para CEM243/25

Especificaciones:

Cilindro de repuesto.

Terminación: Níquel

Empaque:

Unitario



OSESA SPA

Gonzalo Bulnes 2451,
Quinta Normal – Santiago- Chile



anver@osesa.cl



(56 2) 2270 8400



(56) 96190 8170



+56 95397 3976



www.cerradurasanver.cl