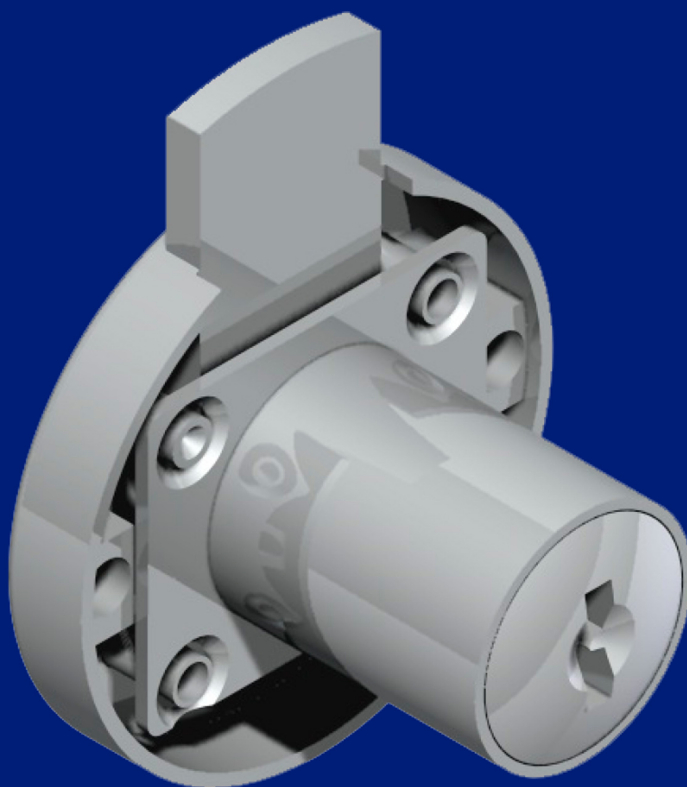




ANVER

CERRADURAS PARA MUEBLES

Línea estándar



Cajones - Puertas - Correderas - Guanteras - Cajoneras

CERRADURAS PARA MUEBLES

CAJONES

Línea estándar



Código: CEM006

Aplicación:

Cajones de escritorios, puertas de muebles

Accesorios para cada cerradura

- 1 Roseta
- 1 Recibidor angular
- 2 Llave con cabeza plegable

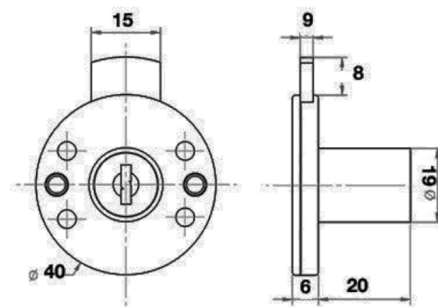
Especificaciones:

Cuerpo y cilindro de aleación de cinc.
Roseta y llave de acero
Hasta 200 combinaciones.

Terminación: Níquel brillante

Empaque:

Envase individual en caja impresa
12 unidades por caja.



Código: CEM019

Aplicación:

Cajones de escritorios, puertas de muebles

Accesorios para cada cerradura

- 1 Roseta
- 1 Recibidor angular
- 2 Llave con cabeza plegable

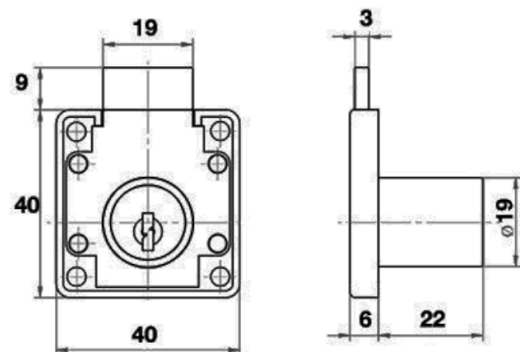
Especificaciones:

Cuerpo y cilindro de aleación de cinc.
Roseta y llave de acero
Hasta 200 combinaciones.

Terminación: Níquel brillante

Empaque:

Envase individual en caja impresa
12 unidades por caja.



CERRADURAS PARA MUEBLES

PUERTAS – GUANTERAS - LOCKER

Línea estándar



Aplicación:

Cajones de escritorios, puertas de muebles

Accesorios para cada cerradura

- 1 Roseta
- 1 Recibidor angular
- 2 Llave con cabeza plegable

Especificaciones:

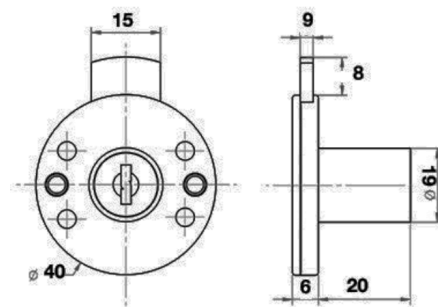
Cuerpo y cilindro de aleación de cinc.
Roseta y llave de acero
Hasta 200 combinaciones.

Terminación: Níquel brillante

Empaque:

Envase individual en caja impresa
12 unidades por caja.

Código: CEM006



Código: CEM019

Aplicación:

Cajones de escritorios, puertas de muebles

Accesorios para cada cerradura

- 1 Roseta
- 1 Recibidor angular
- 2 Llave con cabeza plegable

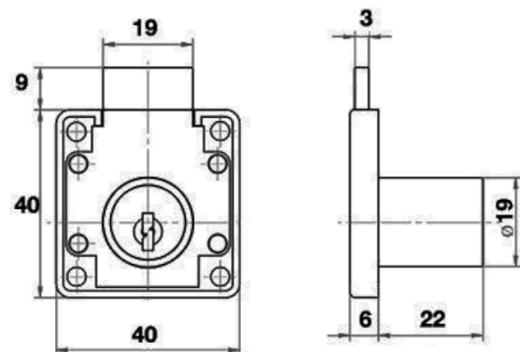
Especificaciones:

Cuerpo y cilindro de aleación de cinc.
Roseta y llave de acero
Hasta 200 combinaciones.

Terminación: Níquel brillante

Empaque:

Envase individual en caja impresa
12 unidades por caja.



CERRADURAS PARA MUEBLES

PUERTAS – GUANTERAS - LOCKER

Línea estándar



Aplicación:

Puertas, guanteras, lockers, tableros eléctricos.
En puertas de madera hasta un espesor de 10mm

Accesorios para cada cerradura

- 1 Adaptador para madera
- 1 Recibidor angular
- 2 Llave con cabeza plegable

Especificaciones:

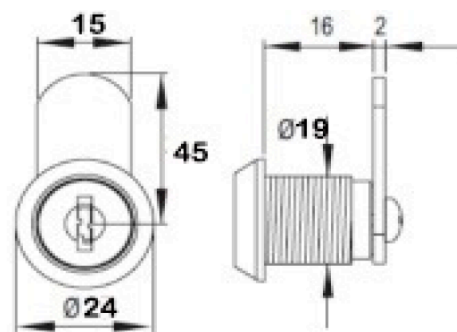
Cuerpo y cilindro de aleación de cinc.
Pata y llave de acero
Hasta 200 combinaciones.

Terminación: Níquel brillante

Empaque:

Envase individual en caja impresa
12 unidades por caja.

Código: CEM067



Aplicación:

Puertas, guanteras, lockers, tableros eléctricos.
En puertas de madera hasta un espesor de 14mm

Accesorios para cada cerradura

- 1 Adaptador para madera
- 1 Recibidor angular
- 2 Llave con cabeza plegable

Especificaciones:

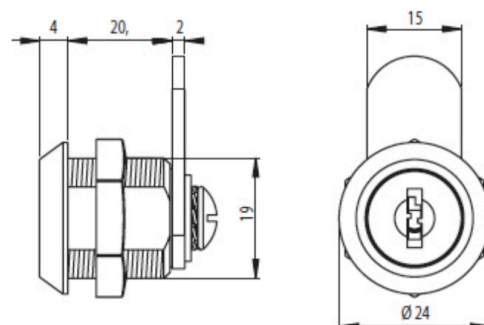
Cuerpo y cilindro de aleación de cinc.
Pata y llave de acero
Hasta 200 combinaciones.

Terminación: Níquel brillante

Empaque:

Envase individual en caja impresa
12 unidades por caja.

Código: CEM070



CERRADURAS PARA MUEBLES

PUERTAS – GUANTERAS - LOCKER

Línea estándar



Aplicación:

Puertas, guanteras, lockers, tableros eléctricos.
En puertas de madera hasta un espesor de 24mm

Accesorios para cada cerradura

- 1 Adaptador para madera
- 1 Recibidor angular
- 2 Llave con cabeza plegable

Especificaciones:

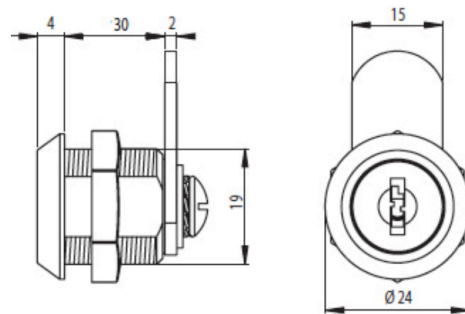
Cuerpo y cilindro de aleación de cinc.
Pata y llave de acero
Mínimo 100 combinaciones.

Terminación: Níquel brillante

Empaque:

Envase individual en caja impresa
12 unidades por caja.

Código: CEM075



Aplicación:

Puertas, guanteras, lockers, tableros eléctricos.
En puertas de madera hasta un espesor de 24mm

Accesorios para cada cerradura

- 1 Adaptador para madera
- 1 Recibidor angular
- 2 Llave con cabeza plegable

Especificaciones:

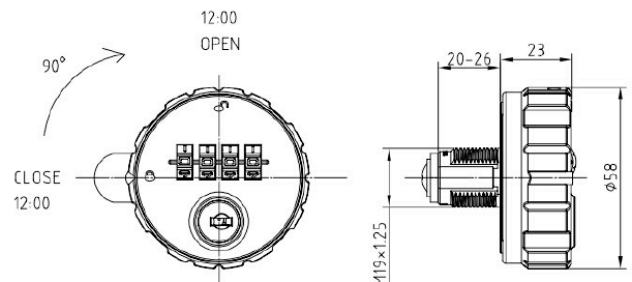
Cuerpo y cilindro de aleación de cinc.
Pata y llave de acero
Mínimo 100 combinaciones.

Terminación: Níquel brillante

Empaque:

Envase individual en caja impresa
12 unidades por caja.

Código: CEM232



CERRADURAS PARA MUEBLES

PUERTAS – GUANTERAS - LOCKER

Línea estándar



Aplicación:

Puertas, guanteras, lockers.
En puertas de madera hasta un espesor de 24mm

Accesorios para cada cerradura

1 Adaptador para madera (a pedido)
1 Recibidor
Llave maestra y peine reseteador de combinación a pedido

Especificaciones:

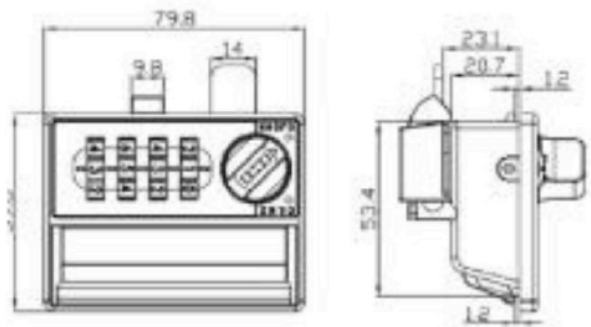
Cerradura con sistema de combinación de dial. Cuerpo de ABS y cilindro de aleación de cinc
Pata y llave de acero niquelada.
Hasta 10.000

Terminación: Beige

Empaque:

2 unidades por caja.

Código: CEM231



Aplicación:

Puertas de closet, puertas plegables, cajones anchos tipo carpeteros.

Accesorios para cada cerradura

1 Roseta
4 Guías de barra
2 recibidores planos
2 barras de acero de 1.0 mt
2 Llave con cabeza plegable

Especificaciones:

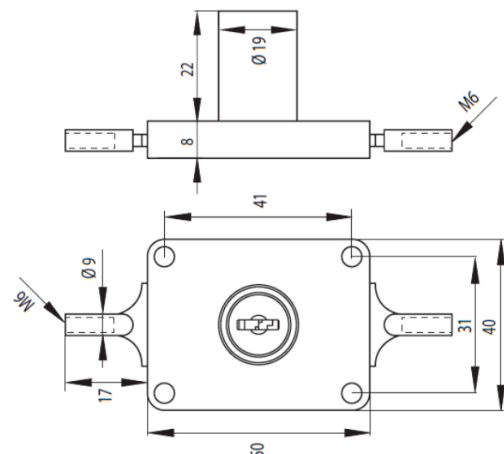
Cuerpo y cilindro de aleación de cinc.
Barras y llave de acero
Mínimo 100 combinaciones.

Terminación: Níquel brillante

Empaque:

Envase individual en caja blanca
12 unidades por caja.

Código: CEM217



CERRADURAS PARA MUEBLES

CORREDERAS

Línea estándar



Código: CEM043

Aplicación:

Puertas de corredera de closet y cotado de cajón.

Accesorios para cada cerradura

- 1 Roseta
- 1 Alargador o extensor de 10mm largo
- 1 Recibidor plano
- 2 Llave de acero con cabeza plegable

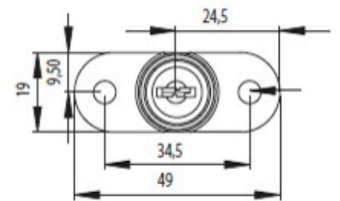
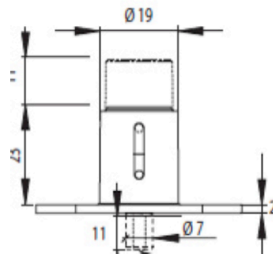
Especificaciones:

Cuerpo y cilindro de aleación de cinc.
Llaves de acero
Mínimo 100 combinaciones.

Terminación: Níquel brillante

Empaque:

Envase individual en caja impresa
12 unidades por caja.



CERRADURAS PARA MUEBLES

CAJONERAS

Línea estándar



Aplicación:
Cajoneras o kardex frontal.

Accesorios para cada cerradura

- 1 Roseta
- 1 Barra 1.200mm de largo
- 4 Trampas
- 4 Caza trampas
- 3 Guías para barra
- Llave de acero con cabeza plegable

Especificaciones:

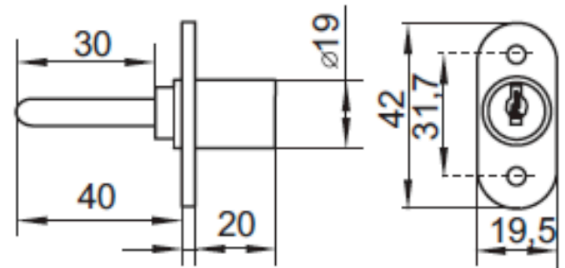
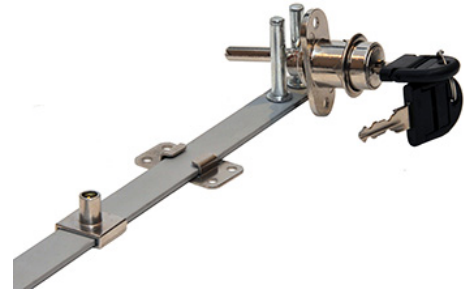
Cuerpo y cilindro de aleación de cinc.
Barra de aluminio.
Llaves de acero
Mínimo 100 combinaciones.

Terminación: Níquel brillante

Empaque:

Caja blanca de 10 unidades

Código: CEM213



CERRADURAS PARA MUEBLES

VIDRIOS

Línea estándar



Código: CEM205

Aplicación:

Puertas de vidrios de rack o similares.
Hasta un espesor de 6 mm de vidrio.

Accesorios para cada cerradura

1 recibidor plano
Llave de acero con cabeza plegable

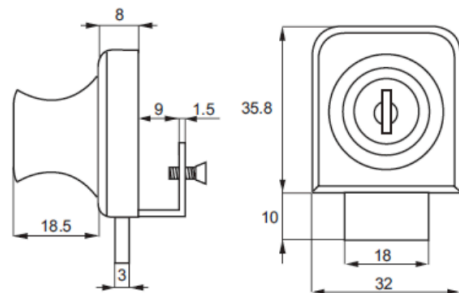
Especificaciones:

Cuerpo y cilindro de aleación de cinc.
Llaves de acero
Mínimo 100 combinaciones.

Terminación: Níquel brillante

Empaque:

Envase individual en caja impresa
12 unidades por caja.



Código: CEM103

Aplicación:

Puertas de corredera de vidrios, de hasta
7 mm de espesor

Accesorios para cada cerradura

2 Llave con cabeza plegable

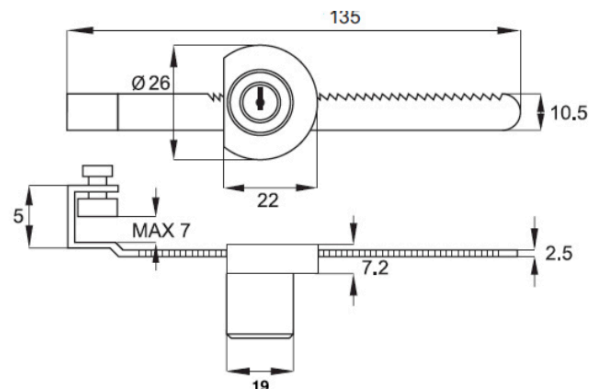
Especificaciones:

Corredera ajustable de acero
Cuerpo y cilindro de aleación de cinc.
Llaves de acero
Mínimo 100 combinaciones.

Terminación: Níquel brillante

Empaque:

Envase individual en caja impresa
12 unidades por caja.



OSESA SPA

Gonzalo Bulnes 2451,
Quinta Normal – Santiago- Chile



anver@osesa.cl



(56 2) 2270 8400



(56) 96190 8170



+56 95397 3976



www.cerradurasanver.cl

