

ABLOY® VEGA
CERRADURAS DE MUEBLE



ABLOY® VEGA CERRADURAS DE MUEBLE

Diseño moderno. Simplicidad en el montaje.
Alto nivel de seguridad. Uso mejorado.
Todas las razones para elegir la nueva gama
ABLOY® VEGA.

Las cerraduras de mueble **ABLOY® VEGA** se adaptan a una amplia gama de necesidades incluyendo muebles de oficina, taquillas, almacenes, armarios, muestrarios, vitrinas y otros. Todas las cerraduras de mueble **ABLOY®** tienen un diseño uniforme exquisito para alcanzar el diseño de calidad solicitado por nuestros clientes.



CARACTERISTICAS UNICAS

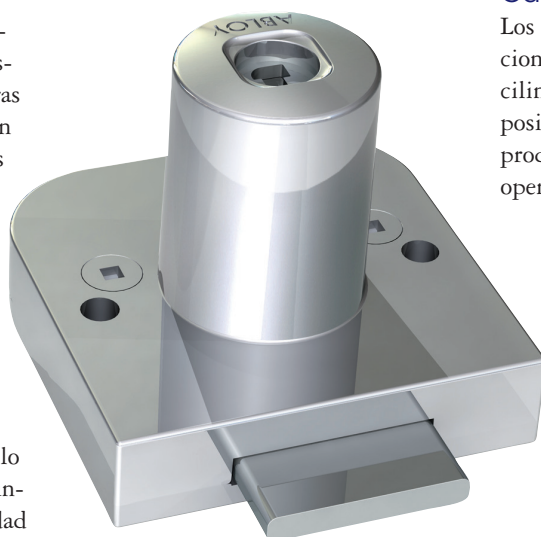
El cilindro **ABLOY®** único patentado por su construcción, su estricto control de llaves y su gran capacidad en amaestramientos hace que las cerraduras de mueble **ABLOY®** sean perfectas para las aplicaciones más demandadas.

Construcción única

Basada en un principio operativo único que emplea discos giratorios. Las cerraduras de mueble **ABLOY®** ofrecen muchas ventajas sobre otros sistemas de cierre.

Resistencia a condiciones extremas

Los cilindros **ABLOY®** no contienen pines ni muelles lo que significa que pueden funcionar en una amplia variedad de condiciones ambientales. Todos los componentes son altamente resistentes al uso, polvo, corrosión o condiciones climáticas adversas.



Fácil uso

El sistema de control de discos y llave simétrica hacen que las cerraduras de mueble **ABLOY®** sean fáciles de usar.

Capacidad de amaestramiento

Los varios millones de diferentes combinaciones de llaves disponibles hacen que los cilindros **ABLOY®** ofrezcan una extensa posibilidad de amaestramiento. Todos los productos con cilindros **ABLOY®** pueden operar con una sola llave.

Anti ganzúa

Solamente la llave correcta puede alinearse con todos los discos y permitir que la barra de bloqueo desbloquee el alojamiento del cilindro. El cilindro **ABLOY® PROTEC** emplea un nuevo sistema patentado de bloqueo de discos (DBS) que hace imposible manipular el cilindro.

AJUSTES



Todas las cerraduras de mueble **ABLOY®** son enviadas por defecto con el siguiente sistema: La llave solamente se puede extraer en posición cerrado. Ajustando el cerrojo hexagonal en la parte anterior de la cerradura la llave puede ser extraída en ambas posiciones (cerrado/abierto).

LLAVE DE SEGURIDAD

Para afianzar la seguridad, es extremadamente importante ser consciente de quien utiliza las llaves y como se almacenan. Igualmente importante es elegir el sistema correcto de llaves y cilindros para alcanzar las necesidades en cada aplicación. Para garantizar la máxima seguridad del cliente, el sistema de cilindros **ABLOY®** ofrece una variedad de perfiles de llaves y llaves patentadas con un control de las mismas desde fábrica.

ABLOY® PROTEC

- Llave de metal
- Llave patentada, llave en bruto y construcción del cilindro
- Sistema de bloqueo de discos (DBS)
- Puede ser amaestrada para funcionar con los cilindros **ABLOY®**
- Gran variedad de cerraduras industriales **ABLOY®**



ABLOY® EXEC

- Níquel plateado con un endurecimiento de polímero
- Llave patentada, llave en bruto y construcción del cilindro
- Adaptada a las cerraduras industriales
- Resistencia a la ganzúa y a las condiciones adversas
- Puede ser amaestrada para funcionar con los cilindros **ABLOY®**

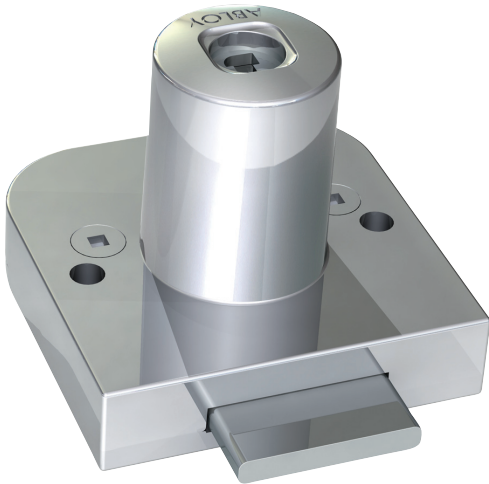


ABLOY® CLASSIC

- Llave de metal
- Solución coste-efecto para un nivel de seguridad básico
- Puede ser amaestrada para funcionar con los cilindros **ABLOY®**



OF230, OF220



OF230C, OF230E, OF230N

- Grosor máximo para el montaje 25mm
- Número de discos giratorios 11
- Tipo de cerrojo: plano

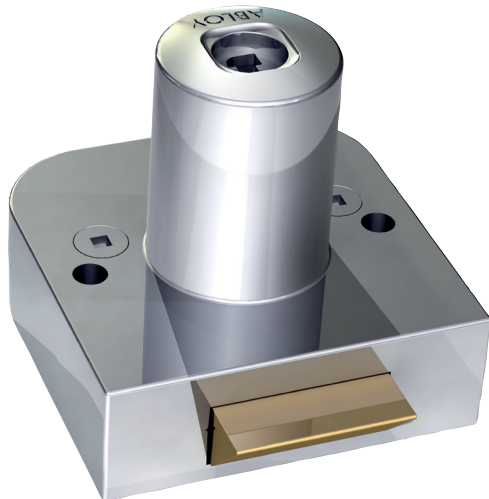
OF220

- Grosor máximo para el montaje 19mm
- Número de discos giratorios 7
- Tipo de cerrojo: plano
- No puede ser amaestrado con cilindros para puerta

Materiales y acabados:

- Alojamiento del cilindro: Zinc cromado
- Cerrojo: Acero plateado niquelado

OF231, OF221



OF231C, OF231E, OF231N

- Grosor máximo para el montaje 25mm
- Número de discos giratorios 11
- Tipo de cerrojo: pestillo

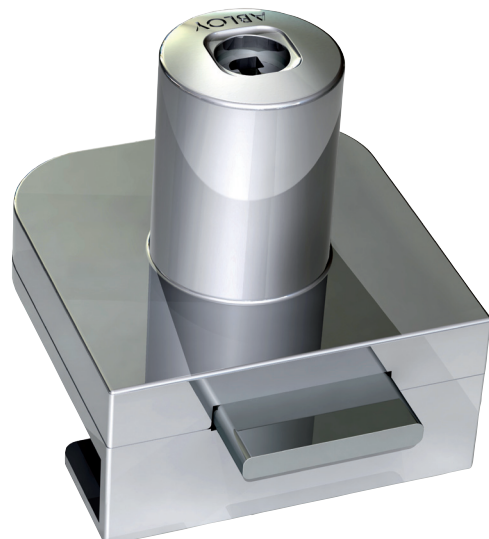
OF221C

- Grosor máximo para el montaje 19mm
- Número de discos giratorios 7
- Tipo de cerrojo: pestillo
- No puede ser amaestrado con cilindros para puerta

Materiales y acabados:

- Alojamiento del cilindro: Zinc cromado
- Cerrojo: Latón

OF232, OF222



OF232C, OF232E, OF232N

- Grosor máximo para el montaje 8mm
- Número de discos giratorios 11
- Tipo de cerrojo: plano

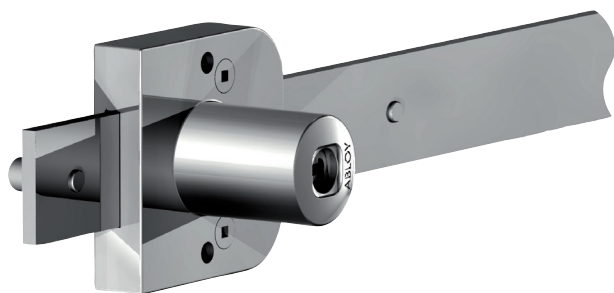
OF222C

- Grosor máximo para el montaje 8mm
- Número de discos giratorios 7
- Tipo de cerrojo: plano
- No puede ser amaestrado con cilindros para puerta

Materiales y acabados:

- Alojamiento del cilindro: Zinc cromado
- Cerrojo: Acero plateado niquelado

OF233



OF233C, OF233E, OF233N

- Grosor máximo para el montaje 25mm
- Número de discos giratorios 11
- Tipo de cerrojo: plano

Materiales y acabados:

- Alojamiento del cilindro: Zinc cromado
- Cerrojo: Acero plateado niquelado

OF234



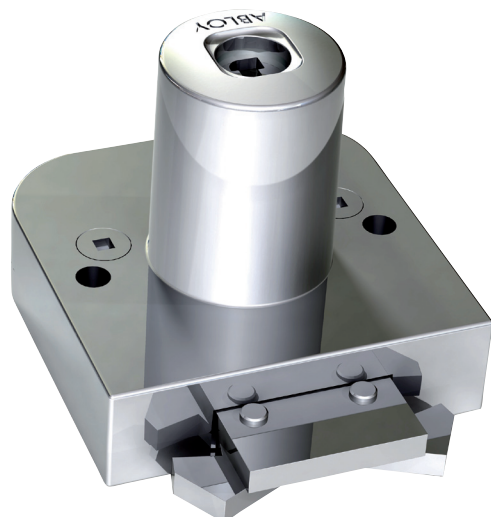
OF234C, OF234E, OF234N

- Grosor máximo para el montaje 25mm
- Número de discos giratorios 11
- Tipo de cerrojo: plano

Materiales y acabados:

- Alojamiento del cilindro: Zinc cromado
- Cerrojo: Acero plateado niquelado

OF235



OF235C, OF235E, OF235N

- Grosor máximo para el montaje 25mm
- Número de discos giratorios 11
- Tipo de cerrojo: doble gancho

Materiales y acabados:

- Alojamiento del cilindro: Zinc cromado
- Cerrojo: Acero plateado niquelado

OF430, OF420



OF430C, OF430E, OF430N

- Grosor máximo para el montaje 32mm
- Número de discos giratorios 11

OF420C

- Grosor máximo para el montaje 26mm
- Número de discos giratorios 7
- No puede ser amaestrado con cilindros para puerta

Materiales:

- Cilindro: Zinc cromado
- Alojamiento del cilindro: Zinc cromado
- Cerrojo: Acero inoxidable

OF431, OF421



OF431C, OF431E, OF431N

- Grosor máximo para el montaje 2-9mm
- Dimensión del alojamiento de la llave 32mm
- Número de discos giratorios 11
- Diámetro de la instalación 30mm

OF421C

- Grosor máximo para el montaje 2-9mm
- Dimensión del alojamiento de la llave 26mm
- Número de discos giratorios 7
- No puede ser amaestrado con cilindros para puerta

Materiales:

- Cilindro: Zinc cromado
- Alojamiento del cilindro: Zinc cromado
- Cerrojo: Acero inoxidable

OF432, OF422



OF432C, OF432E, OF432N

- Número de discos giratorios 11

OF422C

- Número de discos rotatorios 7
- No puede ser amaestrado con cilindros para puerta

Materiales:

- Cilindro: Zinc cromado
- Alojamiento del cilindro: Zinc cromado
- Cerrojo: Zinc

OF423



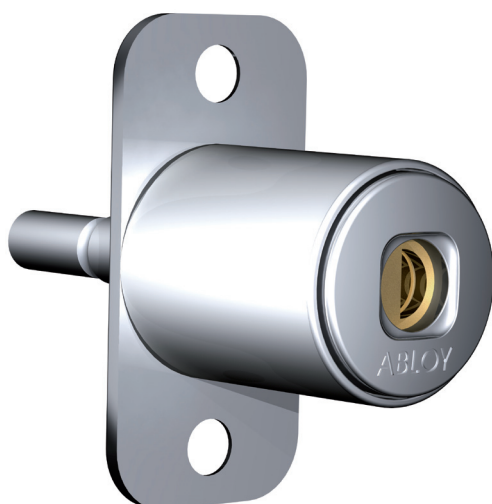
OF423C

- Dimensión del alojamiento de la llave 28mm
- Número de discos giratorios 7
- No puede ser amaestrado con cilindros para puerta

Materiales:

- Cilindro: Zinc cromado
- Alojamiento del cilindro: Latón cromado
- Cerrojo: Acero inoxidable

OF424



OF424C

- Dimensión del alojamiento de la llave 25mm
- Número de discos giratorios 7
- No puede ser amaestrado con cilindros para puerta

Materiales:

- Cilindro: Zinc cromado
- Alojamiento del cilindro: Zinc cromado
- Cerrojo: Acero inoxidable

OF433



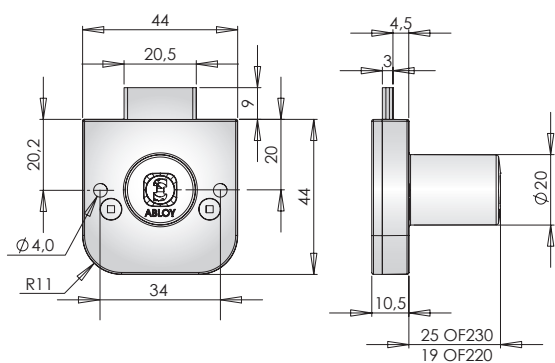
OF433E, OF433N

- Dimensión del alojamiento de la llave 32mm
- Número de discos giratorios 11
- Puede ser cerrada solamente con llave

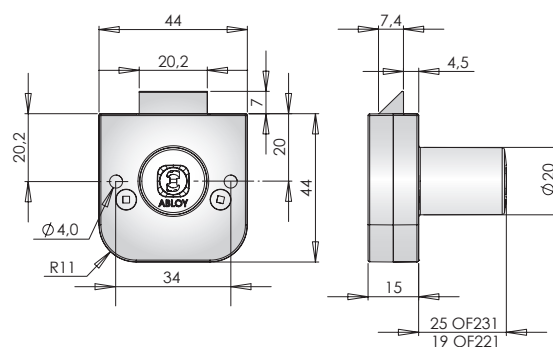
Materiales:

- Cilindro: Zinc cromado
- Alojamiento del cilindro: Zinc cromado
- Cerrojo: Acero inoxidable

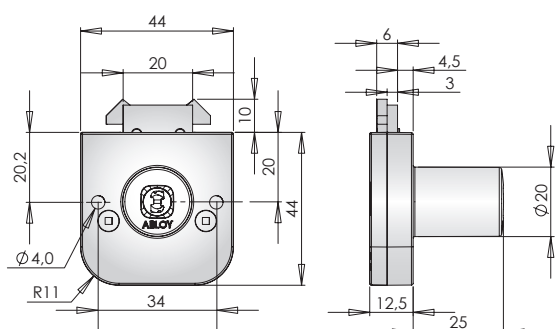
CERRADURAS DE MUEBLE



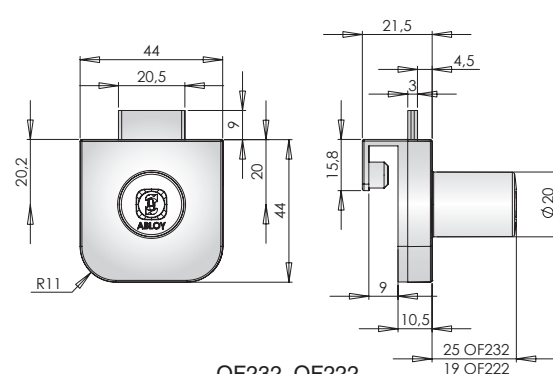
OF230, OF220



OF231, OF221

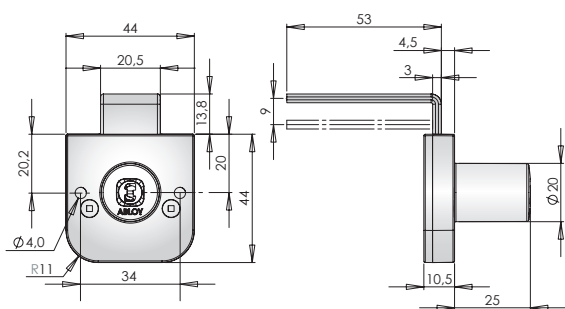


OF235

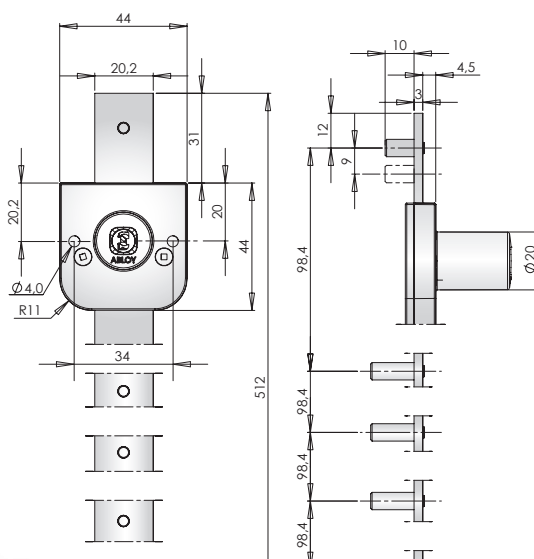


OF232, OF222

CERRADURAS DE MUEBLE CON BARRA DE CIERRE CENTRAL



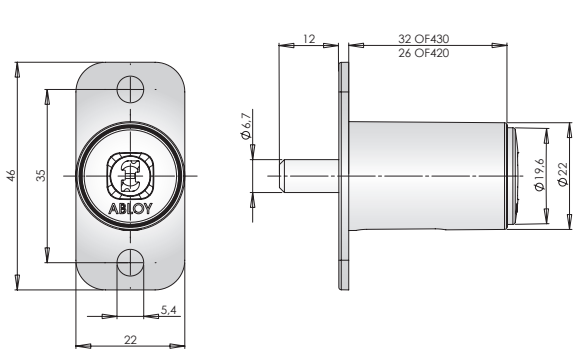
OF234



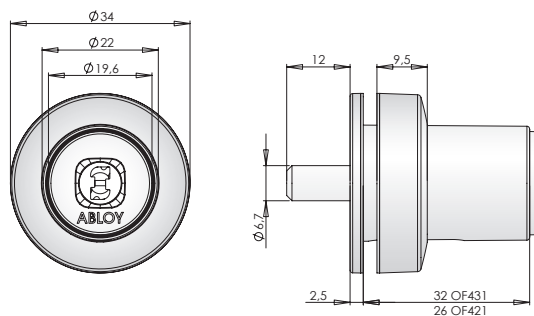
OF233



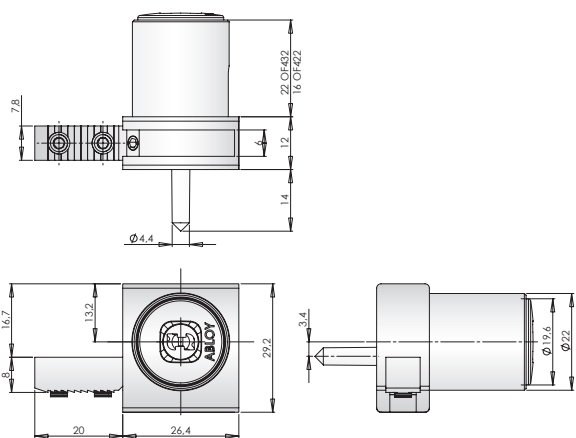
CERRADURAS DE PULSADOR



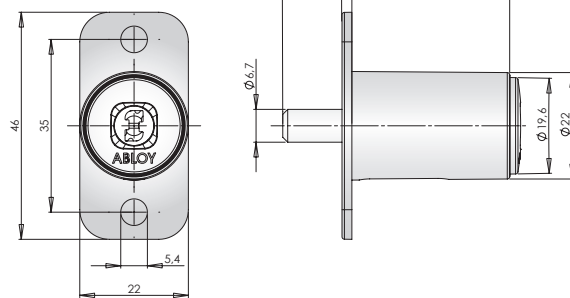
OF430, OF420



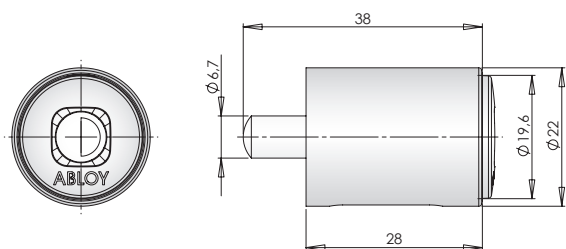
OF431, OF421



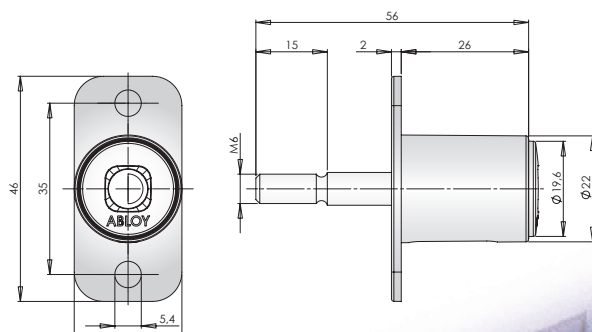
OF432, OF422



OF433



OF423



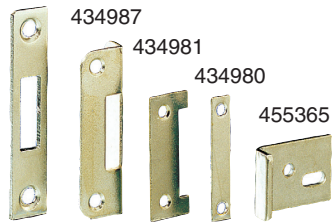
OF424



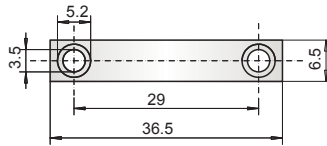
ACCESORIOS

Hembrillas

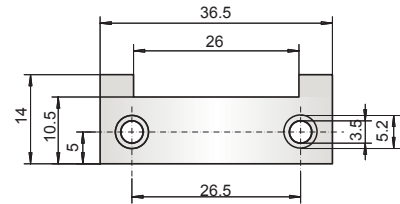
802330



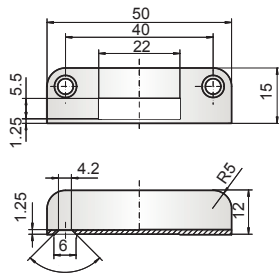
Material: Acero plateado níquelado



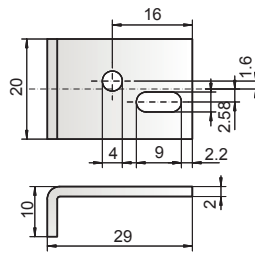
434980



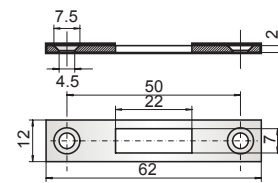
434981



434987

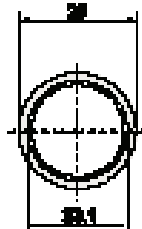


455365

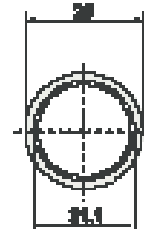


802330

Arandelas de cierre

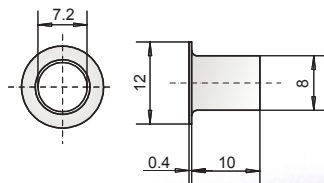


401746 Latón plateado cromado



413529 Latón plateado cromado

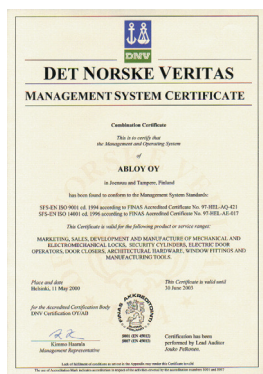
Retenedor 401930



Material: latón plateado níquelado

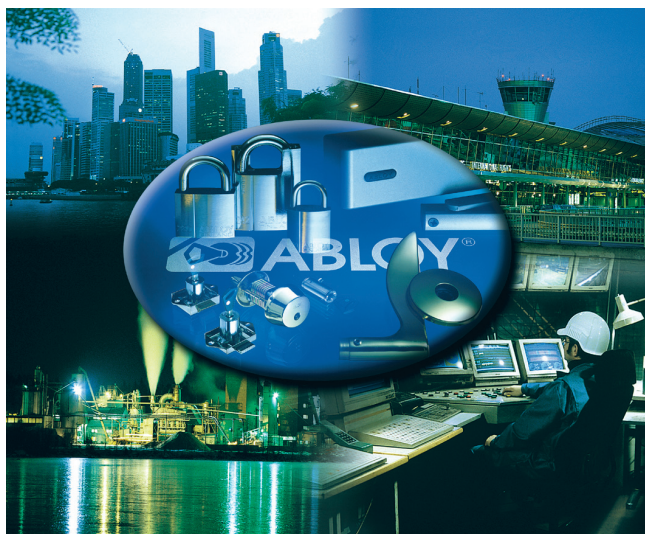


ABLOY® – the sign for security



The quality and environmental systems used by Abloy Oy guarantee that customers can be certain of ABLOY® quality in every field. We received our first Quality System Certificate - SFS-EN ISO 9001 - in 1989. Just eight years later, Abloy Oy was one of the first companies in Finland to be granted an SFS-EN-ISO 14001 Environmental System Certificate.

Our products are designed and manufactured not only to provide high levels of security, but also to be reliable, user-friendly and aesthetically pleasing. ABLOY® is your sign for security.



ABLOY® is a registered trademark of Abloy Oy, one of the leading manufacturers of locks, locking systems and architectural hardware and the world's leading developer of products in the field of electromechanical lock technology.

The unique ABLOY® detainer disc cylinder mechanism has several advantages over conventional locking mechanisms. Ever since its invention in 1907, it has been a symbol of high security and superior performance.

Our range consists of electromechanical locks, cam locks, padlocks, office furniture locks, rim locks, lock cases, cylinders for different types of mortice locks, door closers, door automatics and architectural hardware. ABLOY® locking solutions for every application are available from our world-wide network of distributors.

Customer-oriented development, combined with our long experience and extensive security expertise, mean that ABLOY® security solutions employ the very latest technology to meet your needs.



www.abloy.com

Abloy Oy
Wahlforssinkatu 20
P.O.Box 108
FI-80101 JOENSUU
FINLAND
Tel. +358 20 599 2501
Fax +358 20 599 2209



An ASSA ABLOY Group brand

Abloy Oy is one of the leading manufacturers of locks, locking systems and architectural hardware and the world's leading developer of products in the field of electromechanical locking technology. ASSA ABLOY is the global leader in door opening solutions, dedicated to satisfying end-user needs for security, safety and convenience.

ASSA ABLOY